



# LINHA

*Suprema*

*Guarda-Corpo*

*Janela*

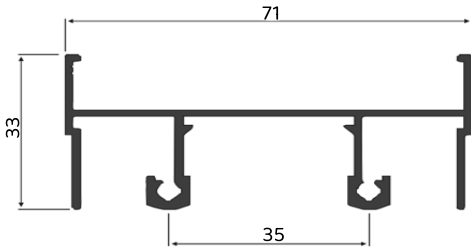
*Ripado*

*Porta Deslizante*



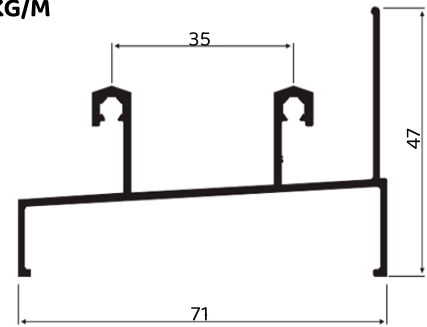
<i>Código</i>	<i>Página</i>	<i>Código</i>	<i>Página</i>
SU-001	2	SU-108	10
SU-002	2	SU-101	10
SU-003	2	SU-226	10
SU-004	2	SU-188	10
SU-005	2	SU-186	10
SU-006	2	SU-190	11
SU-007	3	SU-056	11
SU-008	3	SU-239	11
SU-009	3	SU-057	11
SU-010	3	SU-091	11
SU-011	3	SU-090	11
SU-012	3	SU-291	12
SU-013	4	SU-242	12
SU-014	4	SU-243	12
SU-018	4	SU-244	12
SU-019	4	SU-245	12
SU-005	4	SU-280	12
SU-228	4	SU-281	13
SU-230	5	SU-299	13
SU-121	5	SU-289	13
SU-122	5	SU-290	13
SU-123	5	SU-111	13
SU-036	5	SU-241	13
SU-192	5	SU-279	14
SU-039	6	SU-292	14
SU-040	6	SU-079	14
SU-041	6	SU-080	14
SU-042	6	SU-081	14
SU-250	6	SU-082	14
SU-043	6	SU-085	15
SU-044	7	SU-086	15
SU-047	7	SU-200	15
SU-049	7	SU-276	15
SU-050	7	SU 083	15
SU-053	7	SU-084	15
SU-225	7	SU-094	16
SU-260	8	SU-093	16
SU-227	8	SU-095	16
SU-230	8	SU-096	16
SU-068	8	SU-097	16

**SU-001**  
0,738 KG/M



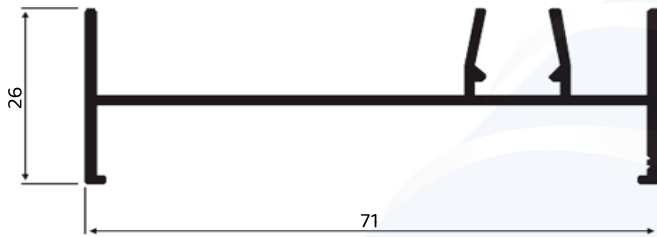
MARCO SUPERIOR CORRER 2 FOLHAS

**SU-002**  
0,683 KG/M



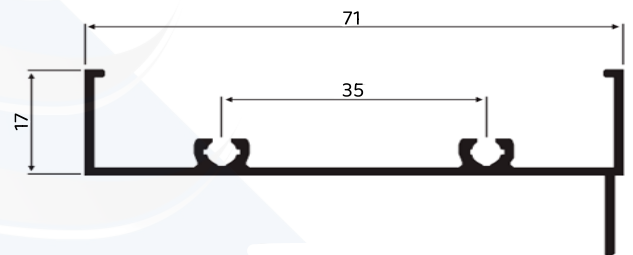
MARCO INFERIOR CORRER 2 FOLHAS

**SU-003**  
0,509 KG/M



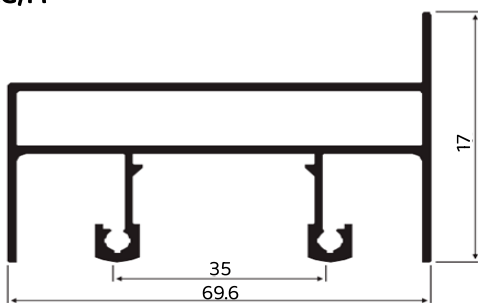
MARCO LATERAL CORRER 2 FOLHAS

**SU-004**  
0,475 KG/M



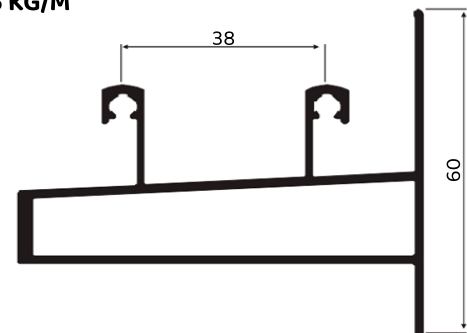
MARCO BANDEIRA PEITORIL 2 FOLHAS

**SU-005**  
1,108 KG/M

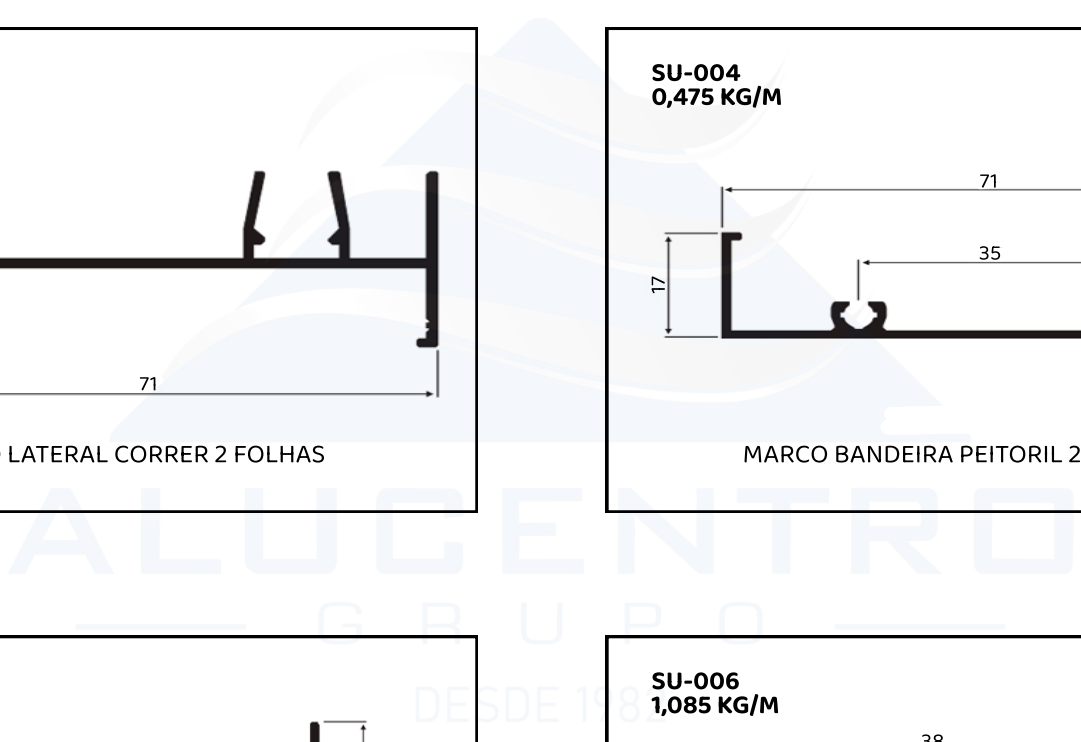


TRAVESSA BANDEIRA MARCO CORRER 2 FOLHAS

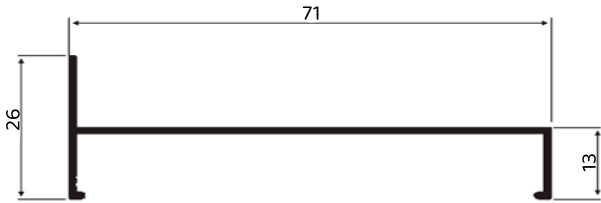
**SU-006**  
1,085 KG/M



TRAVESSA PEITORIL MARCO CORRER 2 FOLHAS

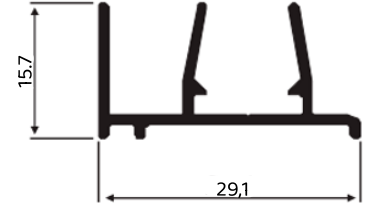


**SU-007**  
0,371 KG/M



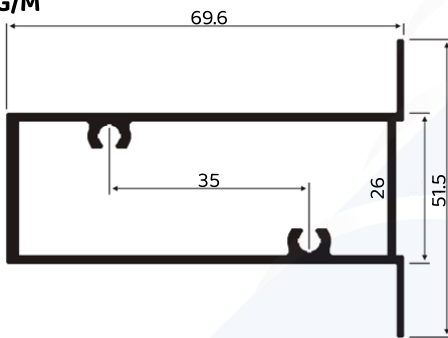
MARCO LATERAL CORRER 2 FOLHAS

**SU-008**  
0,234 KG/M



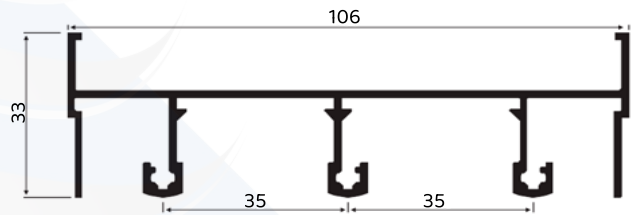
COMPLEMENTO MARCO LATERAL CORRER

**SU-009**  
0,878 KG/M



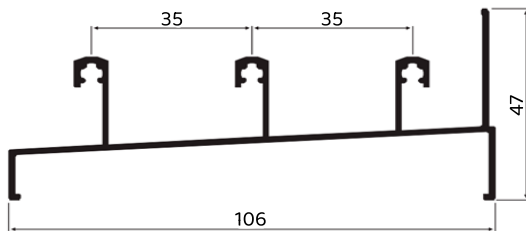
COLUNA

**SU-010**  
0,968 KG/M



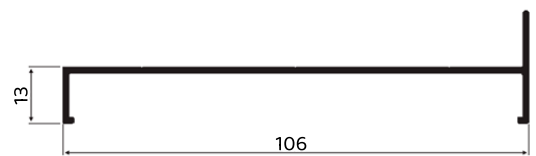
MARCO SUPERIOR DE CORRER 3 FOLHAS

**SU-011**  
0,934 KG/M



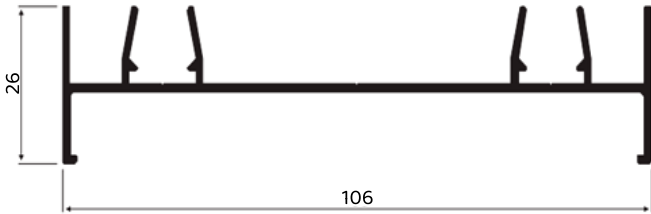
MARCO INFERIOR DE CORRER 3 FOLHAS

**SU-012**  
0,509 KG/M



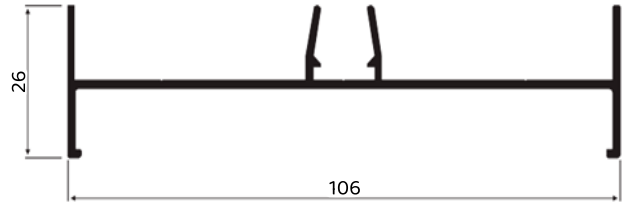
MARCO LATERAL DE CORRER 3 FOLHAS

**SU-013**  
0,738 KG/M



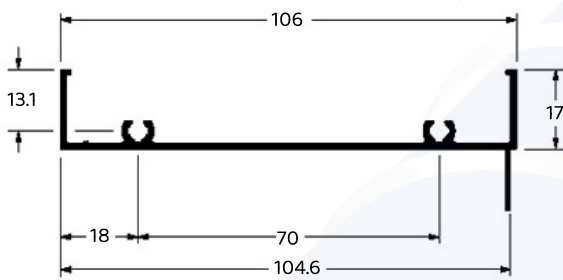
MARCO LATERAL CORRER 3 FOLHAS

**SU-014**  
0,639 KG/M



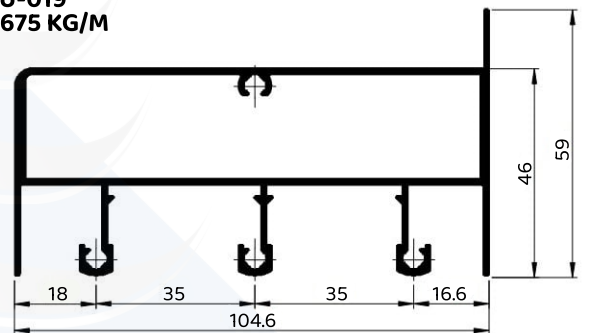
MARCO LATERAL CORRER 3 FOLHAS

**SU-018**  
0,509 KG/M



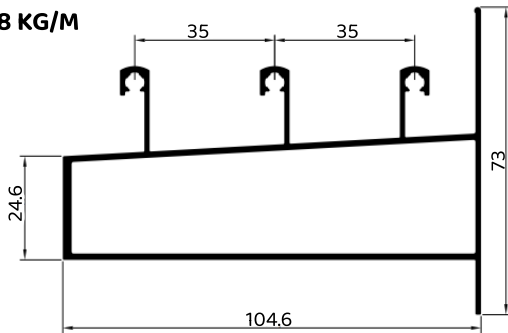
TRAVESSA SUPERIOR BANDEIRA / CORRER 3 FOLHAS

**SU-019**  
1,675 KG/M



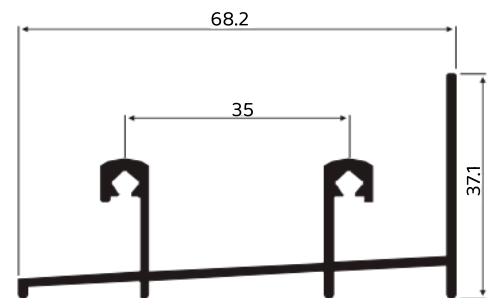
ESQUADRIA TRAV. BANDEIRA

**SU-005**  
1,108 KG/M

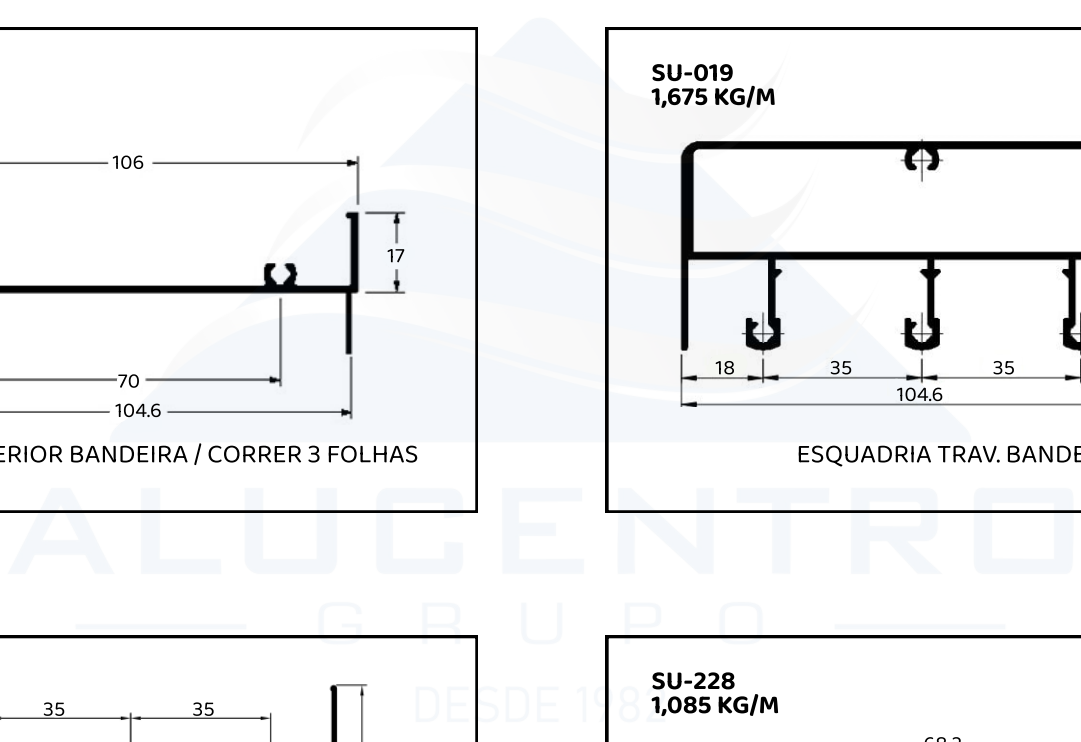


TRAVESSA BANDEIRA MARCO CORRER 2 FOLHAS

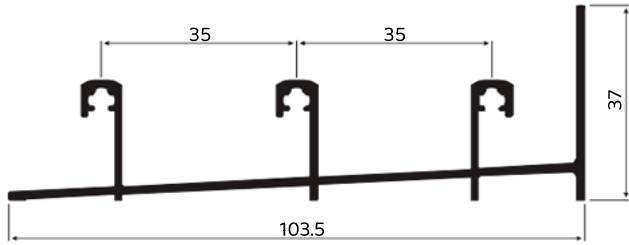
**SU-228**  
1,085 KG/M



MARCO INFERIOR CORRER 2 FOLHAS

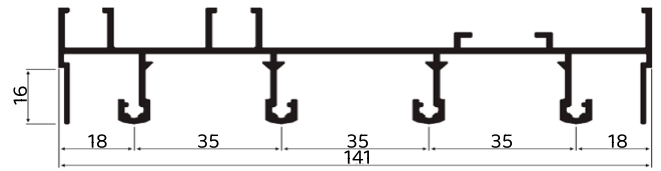


**SU-230**  
0,938 KG/M



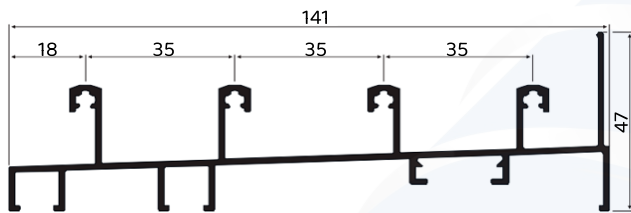
MARCO SUPERIOR CORRER 2 FOLHAS

**SU-121**  
1,523 KG/M



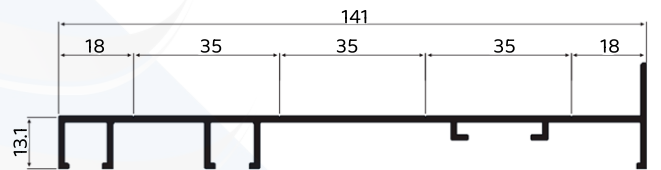
MARCO SUPERIOR DE CORRER 4 FOLHAS

**SU-122**  
1,431 KG/M



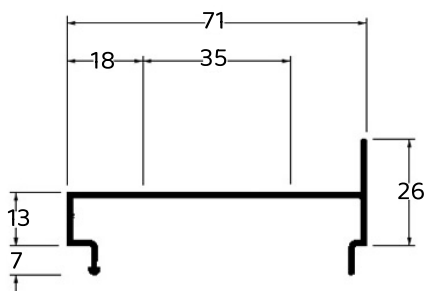
MARCO INFERIOR DE CORRER 4 FOLHAS

**SU-123**  
0,857 KG/M



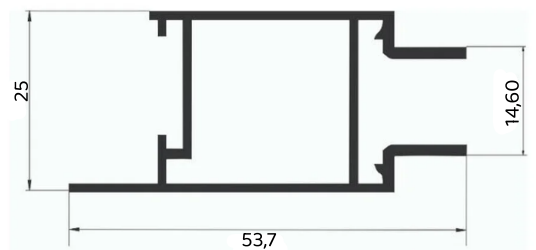
MARCO LATERAL DE CORRER 4 FOLHAS

**SU-036**  
0,455 KG/M



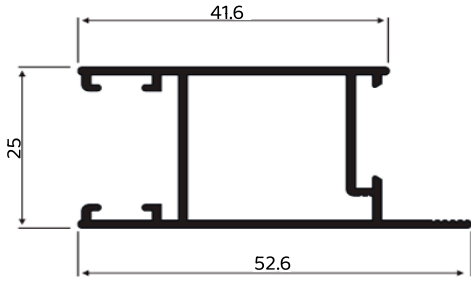
COMPONENTE / COLUNA / CORRER 2

**SU-192**  
0,548 KG/M



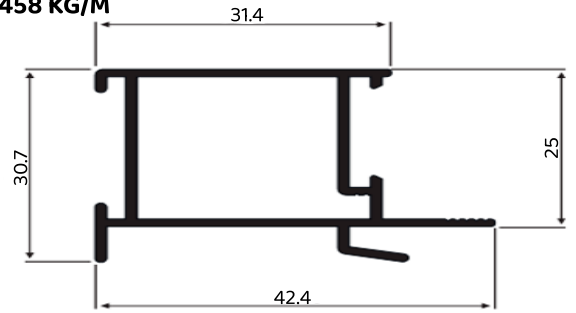
COMPLEMENTO MARCO CENTRAL/CORRER

**SU-039**  
0,506 KG/M



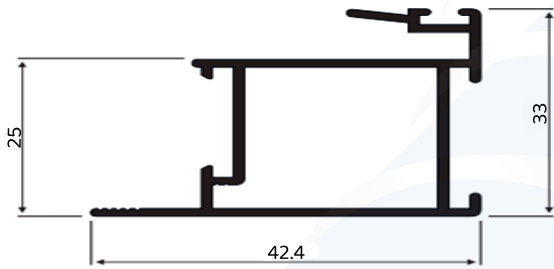
MONTANTE DA FOLHA

**SU-040**  
0,458 KG/M



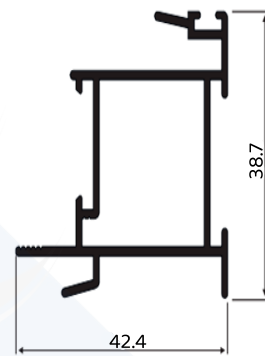
MONTANTE MÃO DE AMIGO

**SU-041**  
0,485 KG/M



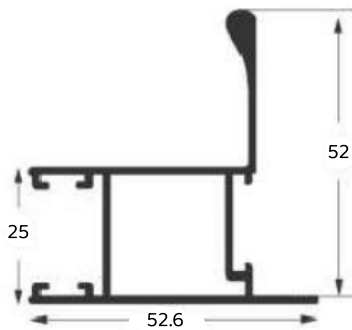
MONTANTE MÃO DE AMIGO

**SU-042**  
0,530 KG/M



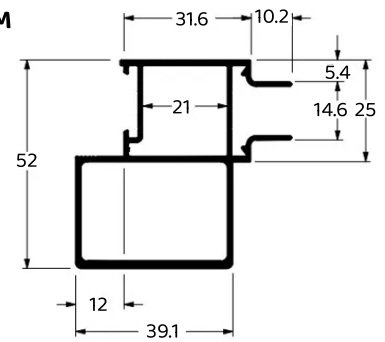
MONTANTE MÃO DE AMIGO

**SU-250**  
0,737 KG/M

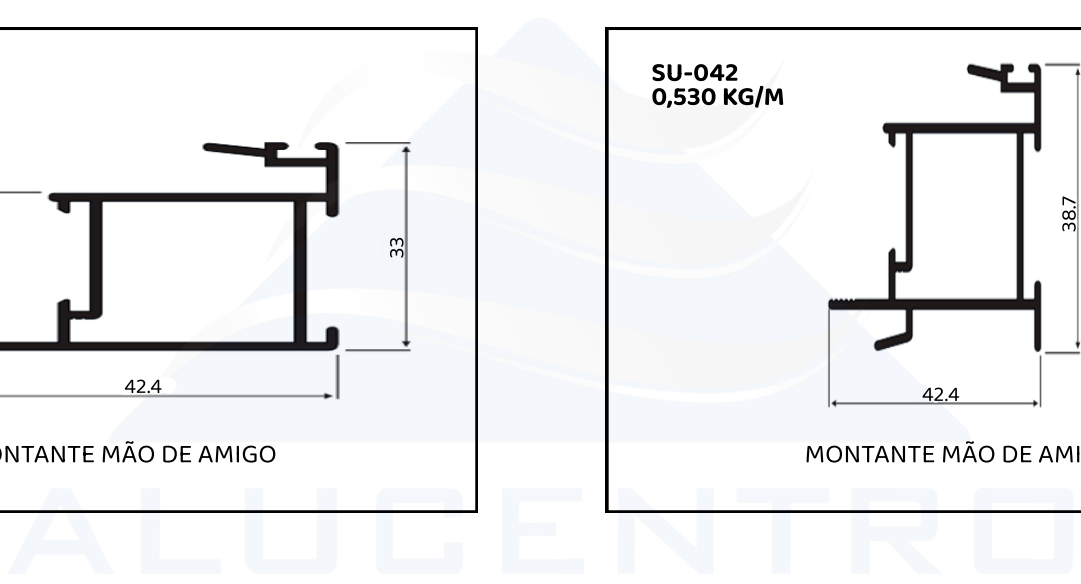


MONTANTE CENTRAL COM PUXADOR

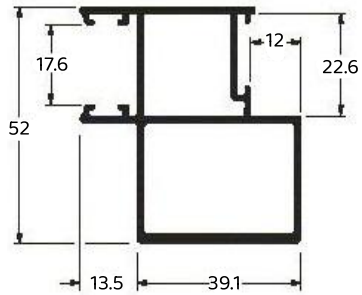
**SU-043**  
0,736 KG/M



TAMPA DO MONTANTE

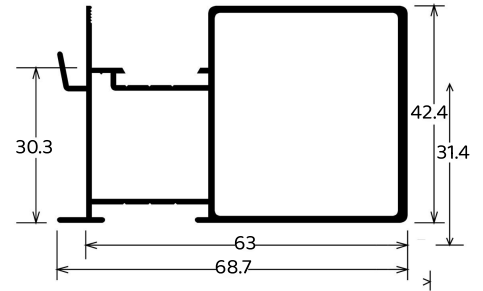


**SU-044**  
0,738 KG/M



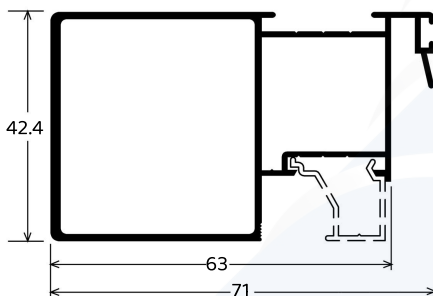
MONTANTE

**SU-047**  
1,022 KG/M



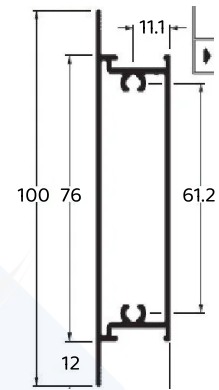
MONTANTE MÃO DE AMIGO S/ ESCOVINHA

**SU-049**  
1,000 KG/M



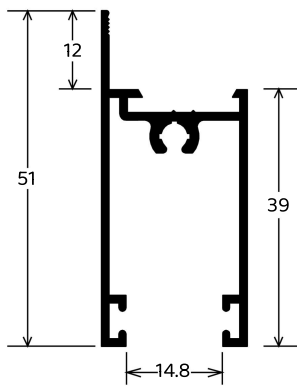
MONTANTE MÃO DE AMIGO S/ ESCOVINHA

**SU-050**  
0,921 KG/M



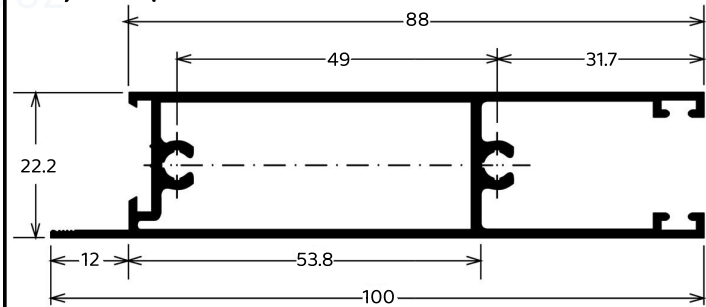
TRAVESSA

**SU-053**  
0,500 KG/M



TRAVESSA DA FOLHA

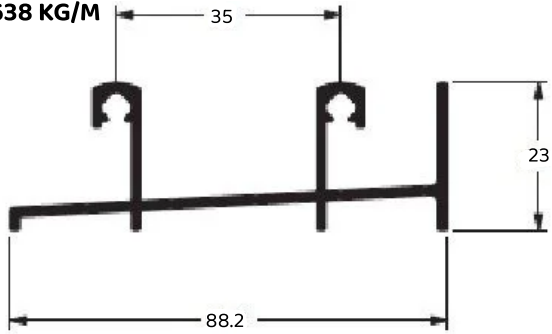
**SU-225**  
0,983 KG/M



TRAVESSA INFERIOR DA FOLHA

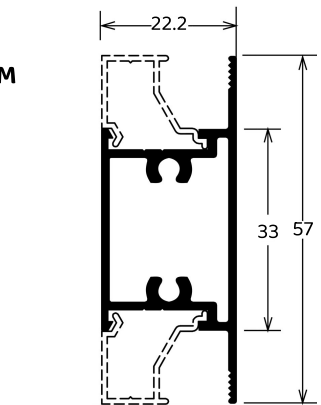


**SU-260**  
0,638 KG/M



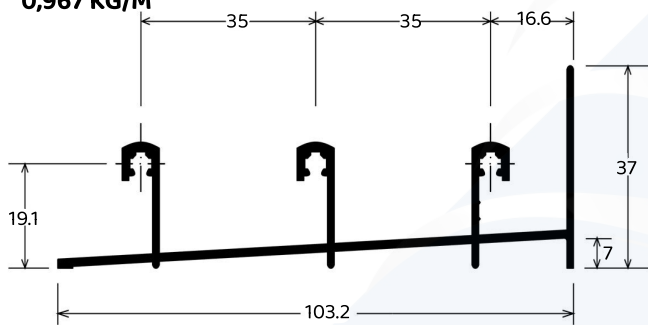
MARCO CORRER 2 FOLHAS

**SU-227**  
0,540 KG/M



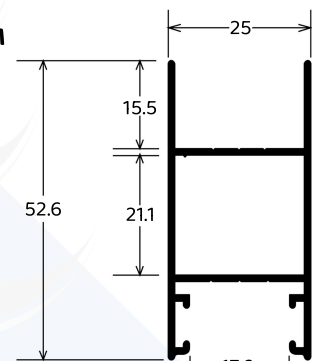
TRAVESSA CENTRAL DA FOLHA

**SU-230**  
0,967 KG/M



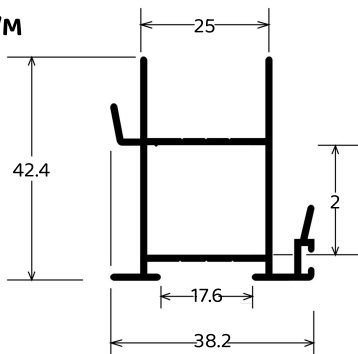
TRILHO INFERIOR 3 FOLHAS

**SU-068**  
0,530 KG/M



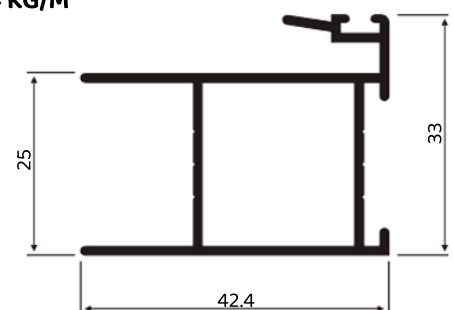
MONTANTE DA FOLHA VENEZIANA

**SU-069**  
0,600 KG/M



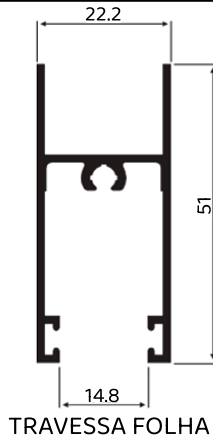
MONTANTE MÃO AMIGO/ESCOVINHA

**SU-070**  
0,494 KG/M

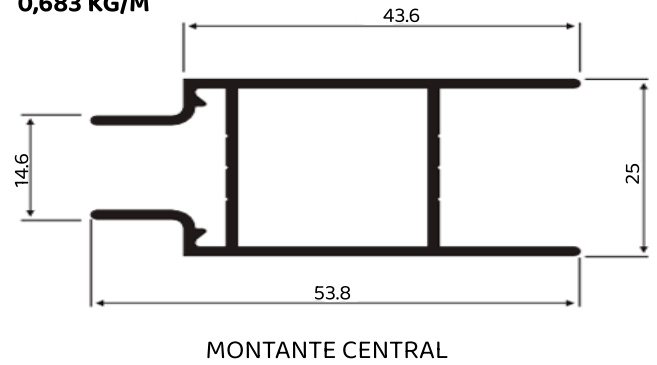


MONTANTE MÃO DE AMIGO

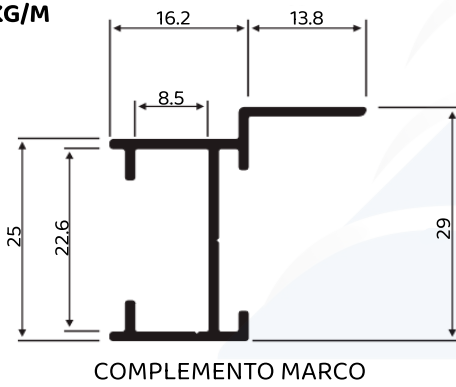
**SU-187**  
0,495 KG/M



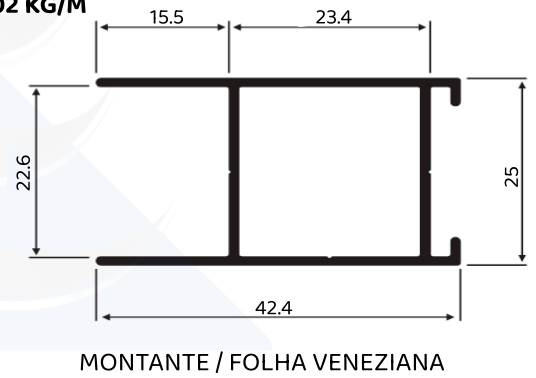
**SU-191**  
0,683 KG/M



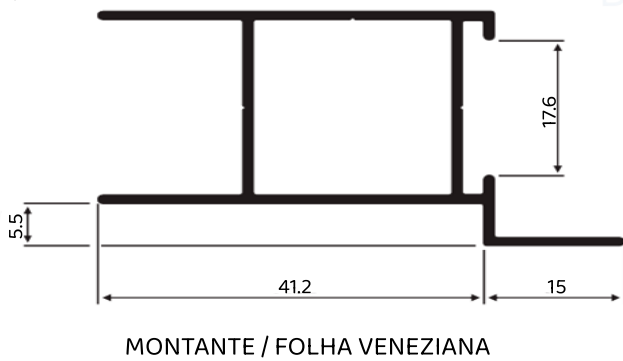
**SU-071**  
0,255 KG/M



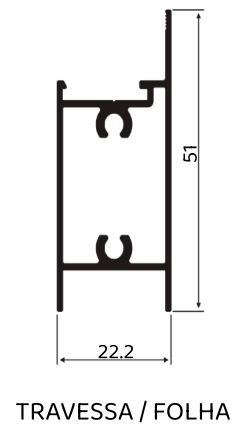
**SU-072**  
0,402 KG/M



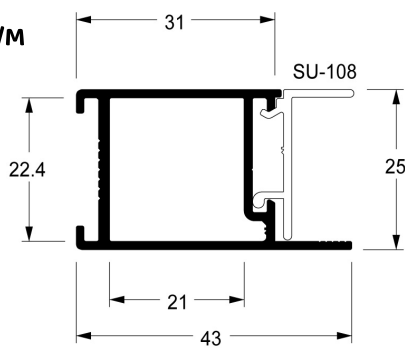
**SU-074**  
0,460 KG/M



**SU-110**  
0,521 KG/M

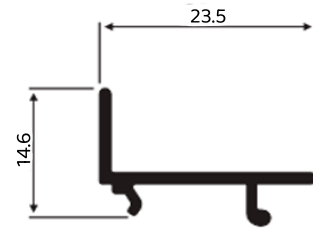


**SU-120**  
0,500 KG/M



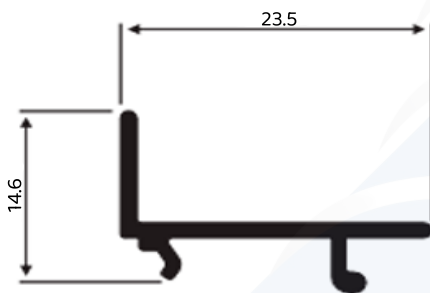
MONTANTE DA FOLHA

**SU-108**  
0,140 KG/M



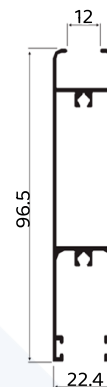
COMPLEMENTO VENEZIANA

**SU-101**  
0,360 KG/M



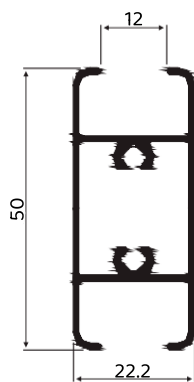
SUPOORTE

**SU-226**  
0,475 KG/M



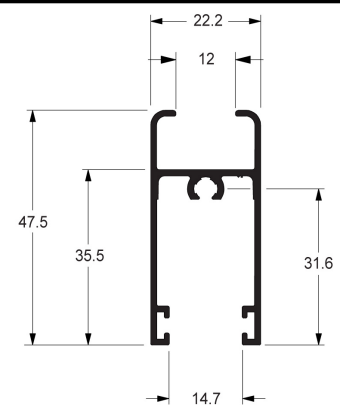
TRAVESSA INFERIOR FOLHA

**SU-188**  
0,569 KG/M



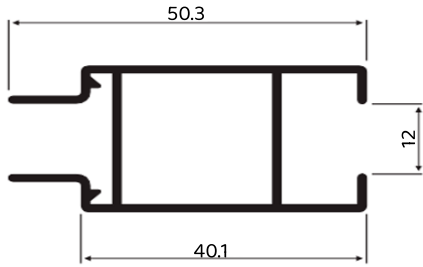
TRAVESSA CENTRAL FOLHA

**SU-186**  
0,505 KG/M



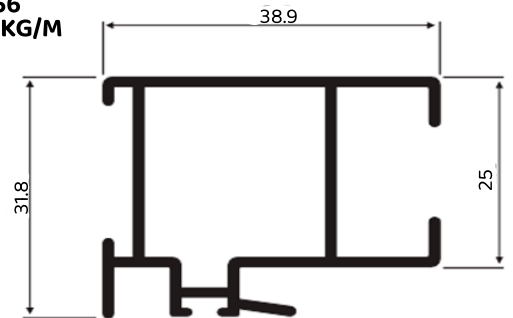
TRAVESSA DA FOLHA VENEZIANA

**SU-190**  
0,521 KG/M



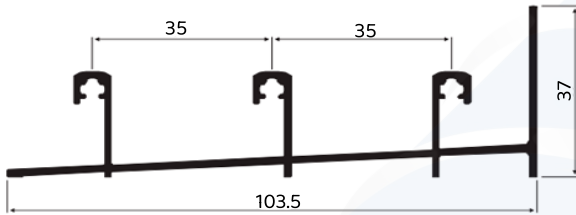
MONTANTE CENTRAL

**SU-056**  
0,519 KG/M



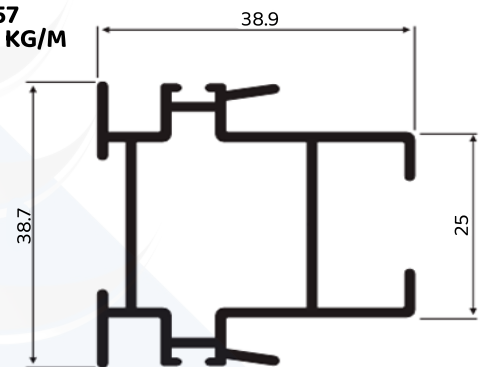
MONTANTE MÃO DE AMIGO

**SU-239**  
0,936 KG/M



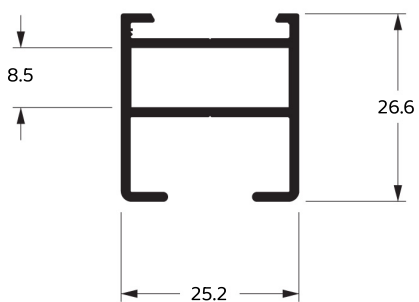
MARCO INFERIOR CORRER 3 FOLHAS

**SU-057**  
0,599 KG/M



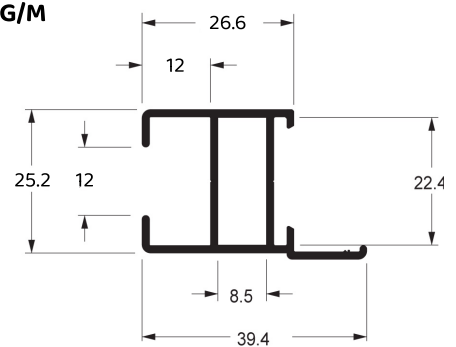
MONTANTE MÃO DE AMIGO

**SU-091**  
0,400 KG/M



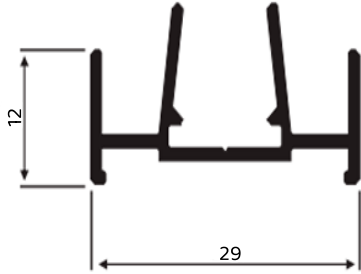
TRAVESSA SUPERIOR DA FOLHA MAXIM AR

**SU-090**  
1,085 KG/M



TRAVESSA PEITORIL MARCO CORRER 2 FOLHAS

SU-291  
0,250 KG/M



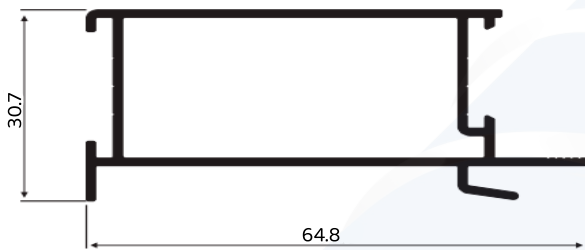
COMPLEMENTO MARCO LATERAL CORRER

SU-242  
0,683 KG/M



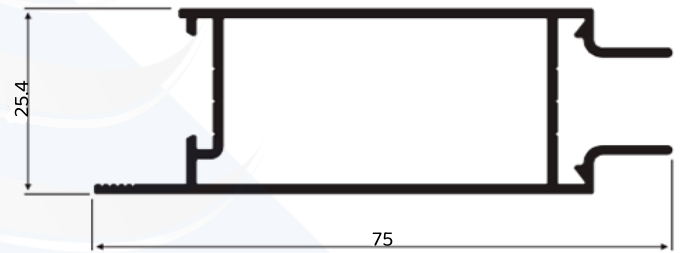
MONTANTE MÃO DE AMIGO

SU-243  
0,651 KG/M



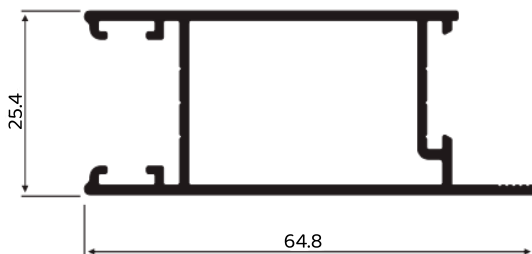
MONTANTE MÃO DE AMIGO

SU-244  
0,682 KG/M



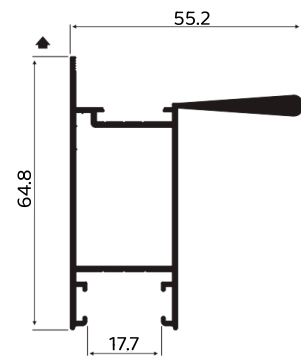
MONTANTE CENTRAL FOLHA

SU-245  
0,676 KG/M



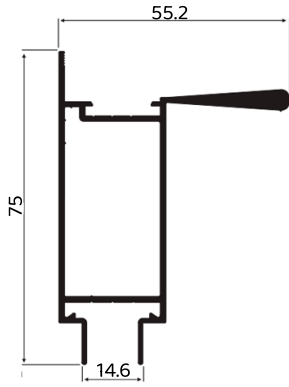
MONTANTE LATERAL FOLHA

SU-280  
0,969 KG/M



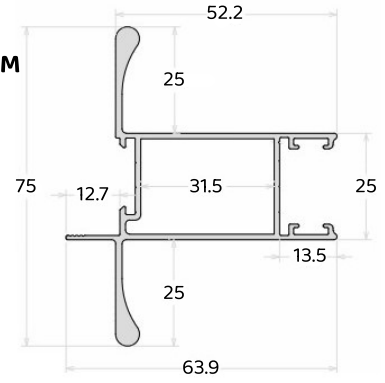
MONTANTE LATERAL FOLHA

**SU-281**  
1,029 KG/M



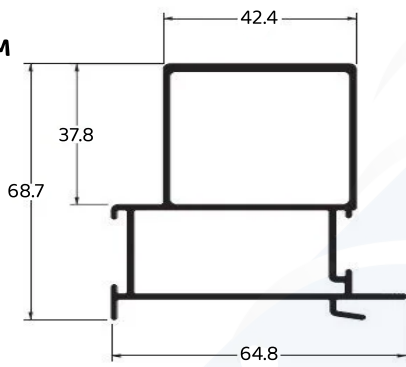
MONTANTE CENTRAL FOLHA

**SU-299**  
0,966 KG/M



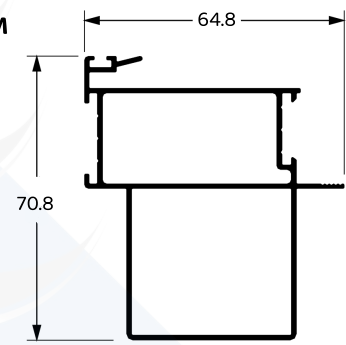
FOLHA LATERAL COM REFORÇO

**SU-289**  
1,210 KG/M



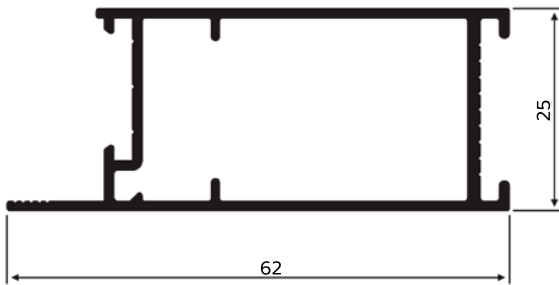
MARCO CENTRAL

**SU-290**  
1,098 KG/M



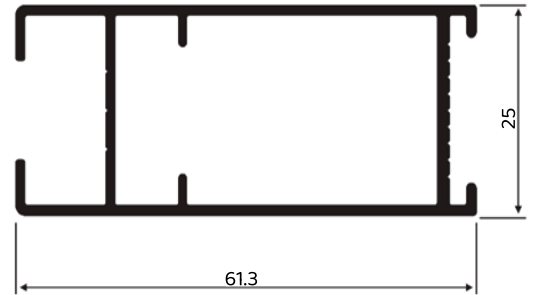
MONTANTE MÃO DE AMIGO

**SU-111**  
0,614 KG/M



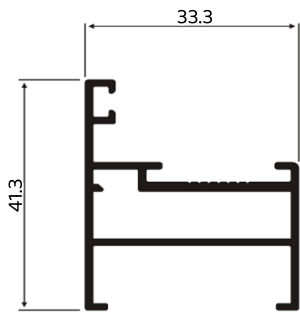
MONTANTE / FOLHA

**SU-241**  
0,668 KG/M



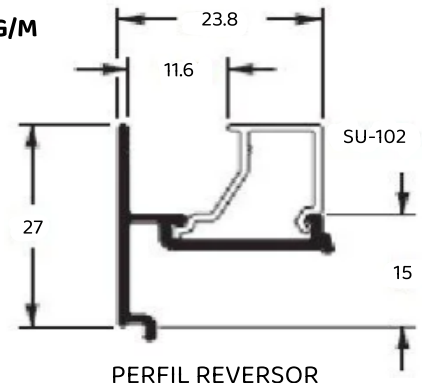
MONTANTE / FOLHA SEM BAGUETE

**SU-279**  
0,549 KG/M



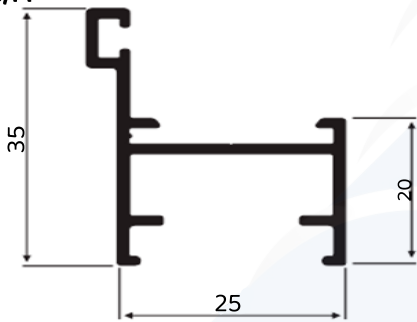
MARCO LATERAL

**SU-292**  
0,683 KG/M



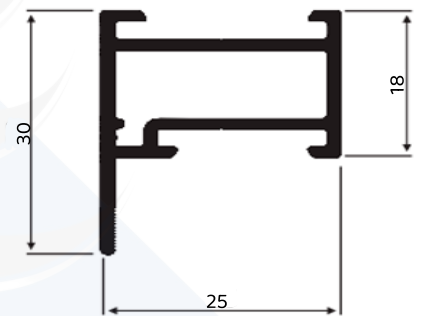
PERFIL REVERSOR

**SU-079**  
0,341 KG/M



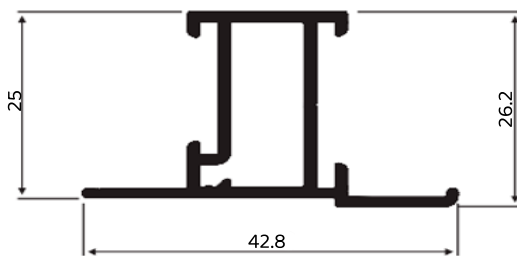
MARCO

**SU-080**  
0,343 KG/M



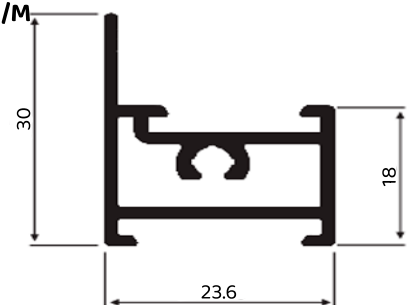
MARCO BANDEIRA PEITORIL 2 FOLHAS

**SU-081**  
0,389 KG/M

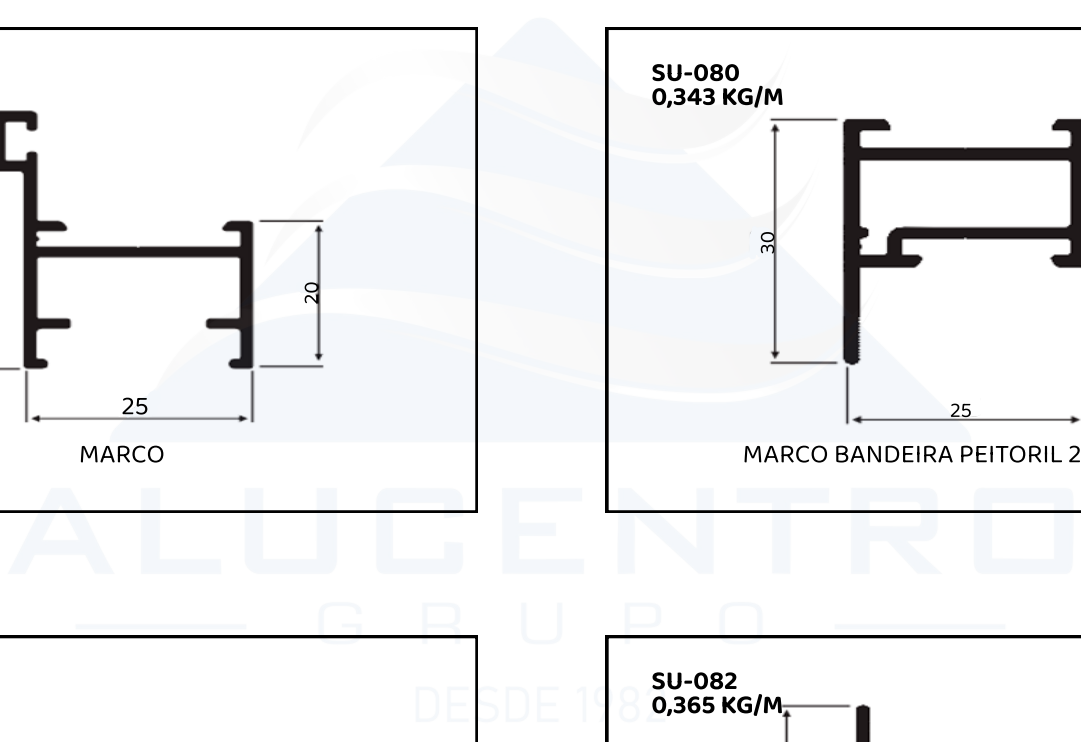


MONTANTE FOLHA

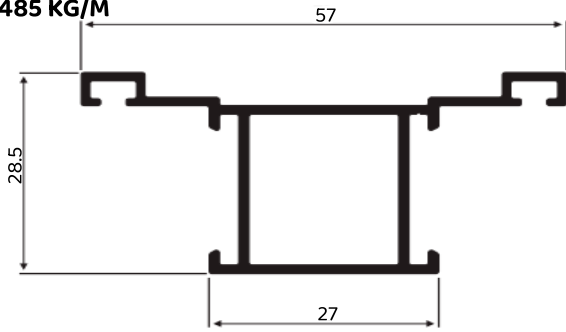
**SU-082**  
0,365 KG/M



TRAVESSA FOLHA

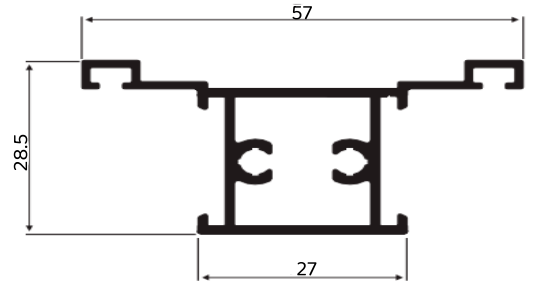


**SU-085**  
**0,485 KG/M**



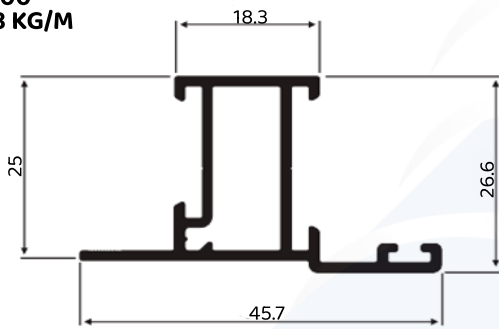
MARCO SUPERIOR CORRER 2 FOLHAS

**SU-086**  
**0,581 KG/M**



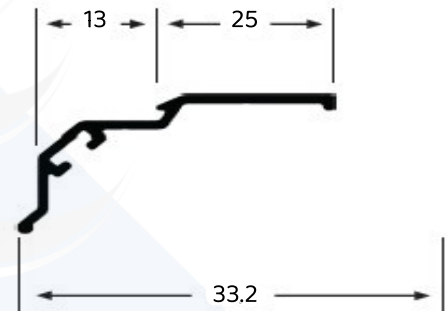
COLUNA MARCO

**SU-200**  
**0,418 KG/M**



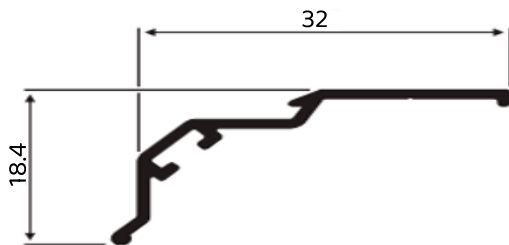
MONTANTE TRAVESSA FOLHA 45°

**SU-276**  
**0,140 KG/M**



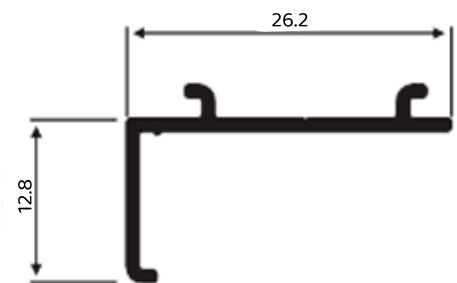
PINGADEIRA

**SU-083**  
**0,144 KG/M**



PINGADEIRA

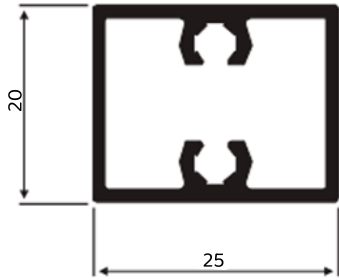
**SU-084**  
**0,125 KG/M**



PINGADEIRA FOLHA

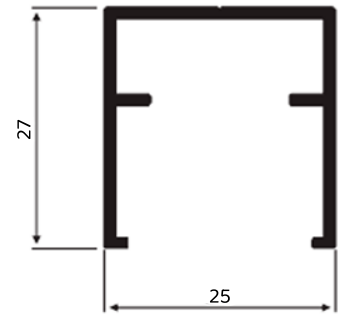


SU-094  
0,371 KG/M



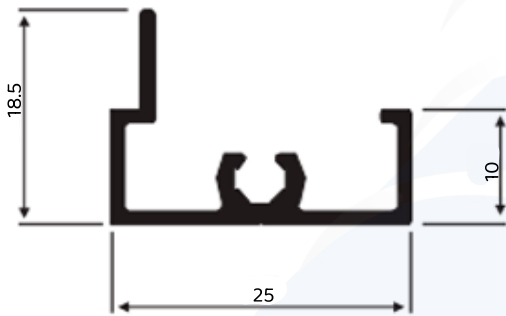
TRAVESSA / MARCO

SU-093  
0,282 KG/M



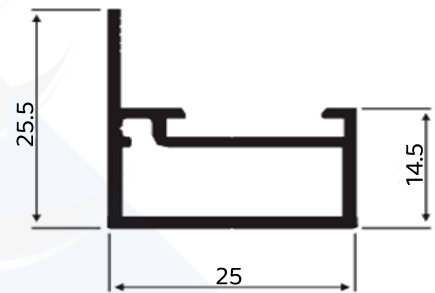
MARCO

SU-095  
0,225 KG/M



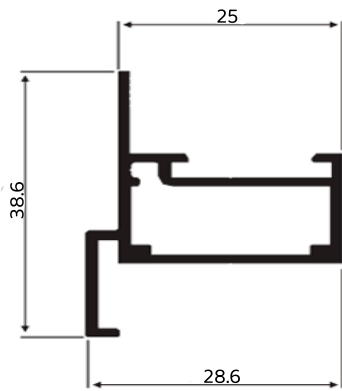
TRAVESSA

SU-096  
0,314 KG/M



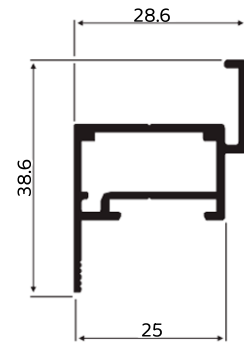
MONTANTE / FOLHA

SU-097  
0,401 KG/M



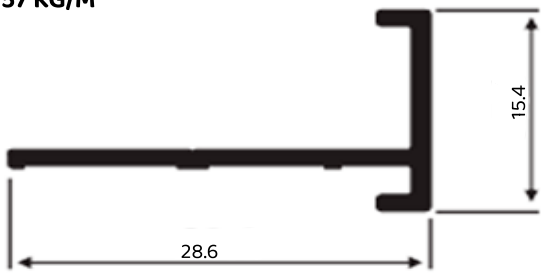
TRAVESSA / FOLHA

SU-098  
0,401 KG/M



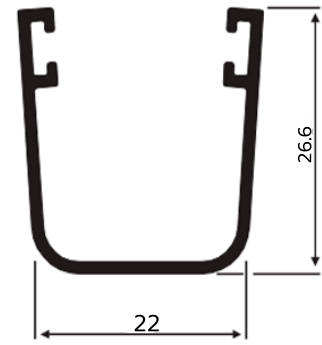
TRAVESSA / FOLHA

SU-100  
0,157 KG/M



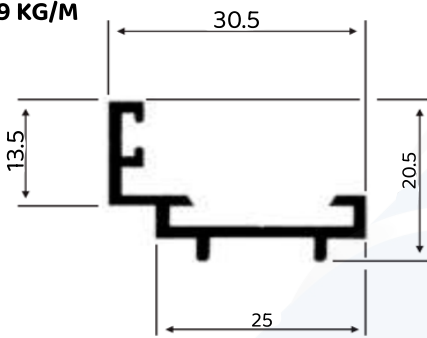
MATAJUNTA

SU-107  
0,266 KG/M



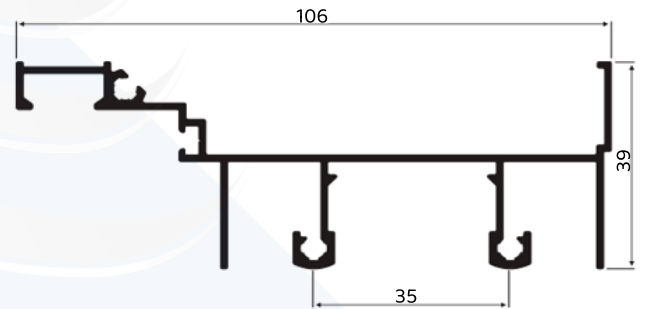
VEDAÇÃO MONTANTE

SU-548  
0,269 KG/M



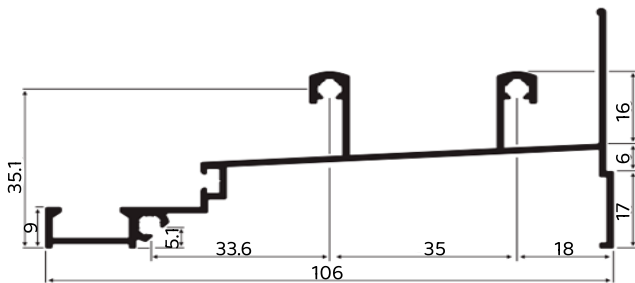
COMPLEMENTO / FOLHA

SU-024  
0,959 KG/M



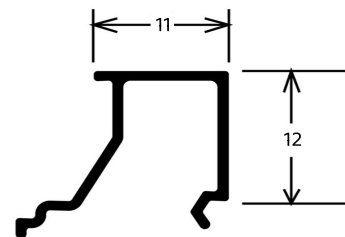
MARCO SUPERIOR CORRER JANELA CAMARÃO

SU-025  
0,919 KG/M



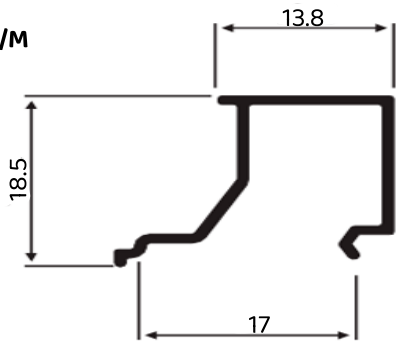
MARCO INFERIOR CORRER JANELA CAMARÃO

SU-102  
0,111 KG/M



BAGUETE

SU-103  
0,140 KG/M



BAGUETE



ALUCENTRO

— GRUPO —

DESDE 1982