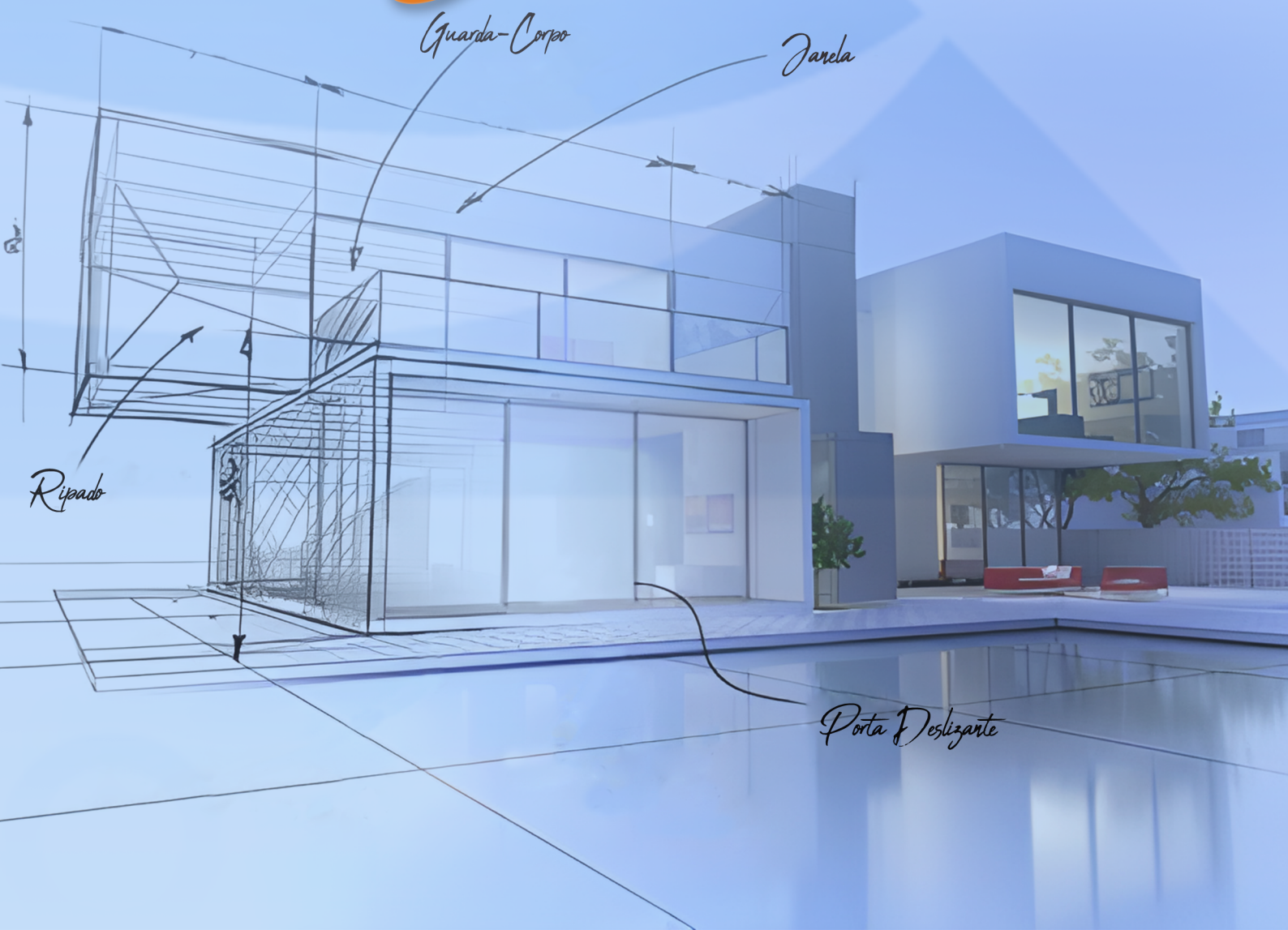




GRUPO
ALUCENTRO
Desde 1982

LINHA *gold*



Guarda-Corpo

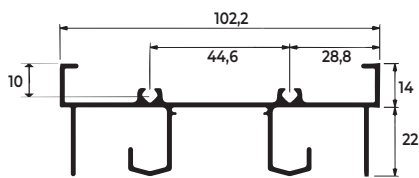
Janela

Ripado

Porta Deslizante

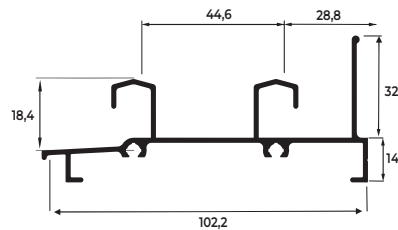
| Código | Página | Código | Página | Código | Página |
|----------|--------|----------|--------|--------|--------|
| LG-044 | 02 | LG-027 | 09 | LG-041 | 17 |
| LG-047 | 02 | LG-164 | 10 | LG-035 | 17 |
| LG-002 | 02 | LG-015 | 10 | LG-034 | 17 |
| LG-124 | 02 | LG-068 | 10 | | |
| LG-045 | 02 | LG-080 | 10 | | |
| LG-003 | 02 | LG-083 | 10 | | |
| LG-004 | 03 | LG-085 | 10 | | |
| LG-005 | 03 | LG-074 | 11 | | |
| LG-062 | 03 | LG-075 | 11 | | |
| LG-066 | 03 | LG-076 | 11 | | |
| LG-158 | 03 | LG-077 | 11 | | |
| LG-028 | 03 | LG-079 | 11 | | |
| LG-064 | 04 | LG-091 | 11 | | |
| LG-070 | 04 | LG-092 | 12 | | |
| LG-071 | 04 | LG-082 | 12 | | |
| LG-072 | 04 | CL-006 | 12 | | |
| LG-236 | 04 | CL-010 | 12 | | |
| LG-237 | 05 | CL-011 | 12 | | |
| LG-007 | 05 | AT-409 | 12 | | |
| LG-006 | 05 | LG-235 | 13 | | |
| STL-1222 | 05 | LG-348 | 13 | | |
| LG-022 | 06 | LG-349 | 13 | | |
| LG-055 | 06 | RM-002 | 13 | | |
| LG-050 | 06 | MN-001 | 14 | | |
| LG-051 | 06 | MN-002 | 14 | | |
| LG-052 | 06 | MN-003 | 14 | | |
| LG-053 | 06 | LG-858 | 14 | | |
| LG-054 | 07 | MN-031 | 14 | | |
| LG-048 | 07 | MN-007 | 14 | | |
| LG-049 | 07 | MN-032 | 15 | | |
| LG-017 | 07 | MN-027 | 15 | | |
| LG-018 | 07 | MN-055 | 15 | | |
| LG-021 | 08 | MN-005 | 15 | | |
| LG-020 | 08 | MN-006 | 15 | | |
| LG-201 | 08 | MN-008 | 16 | | |
| LG-020 | 08 | MN-010 | 16 | | |
| LG-019 | 08 | MN-030 | 16 | | |
| LG-016 | 08 | MN-015 | 16 | | |
| LG-042 | 08 | STL-1818 | 16 | | |
| LG-043 | 08 | MN-039 | 16 | | |
| LG-056 | 09 | LG-070D | 17 | | |
| BG-057 | 09 | MN-6446 | 17 | | |
| LG-059 | 09 | MN-6447 | 17 | | |
| LG-026 | 09 | | | | |

LG-044
1,247 KG/M



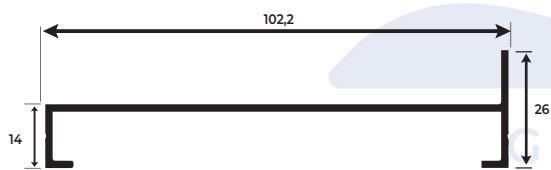
TRILHO SUPERIOR 02 FOLHAS

LG-047
1,264 KG/M



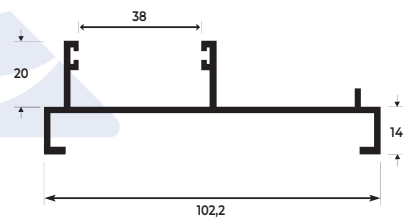
TRILHO INFERIOR

LG-002
0,639 KG/M



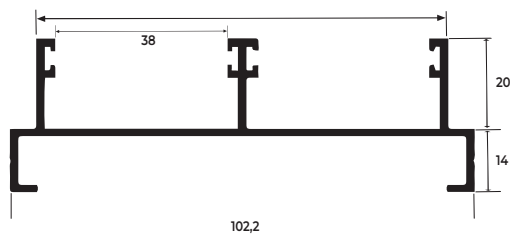
MARCO LATEREAL LISO 02 FOLHAS

LG-124
4,360 KG/M



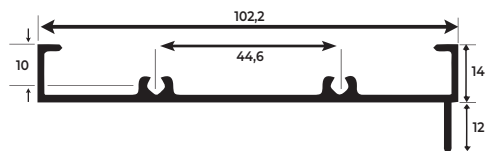
MARCO LATEREAL JANELA / PORTA

LG-045
0,957 KG/M

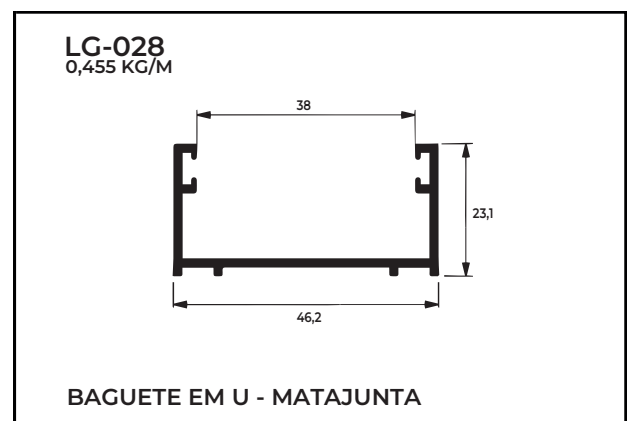
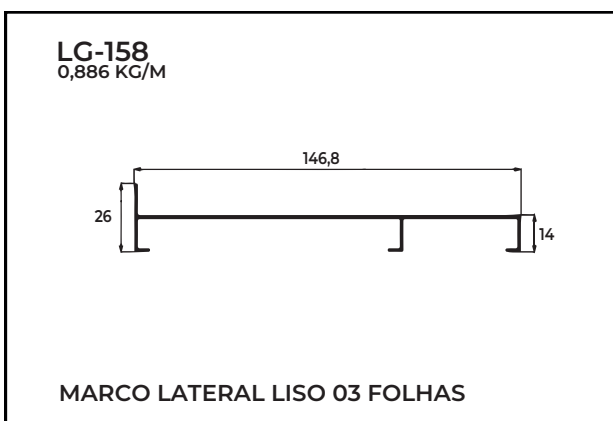
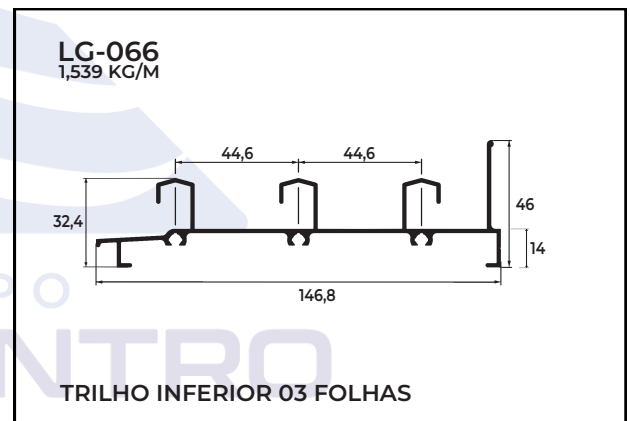
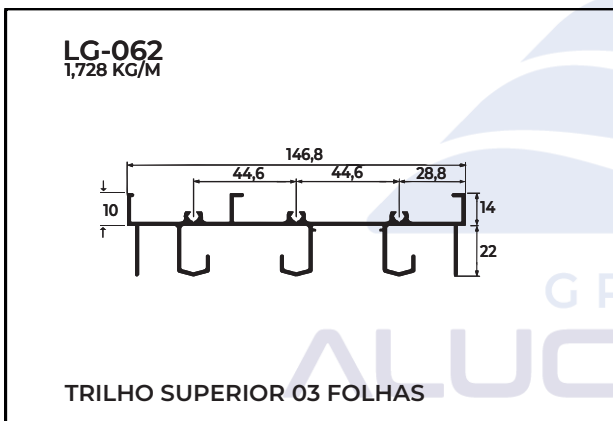
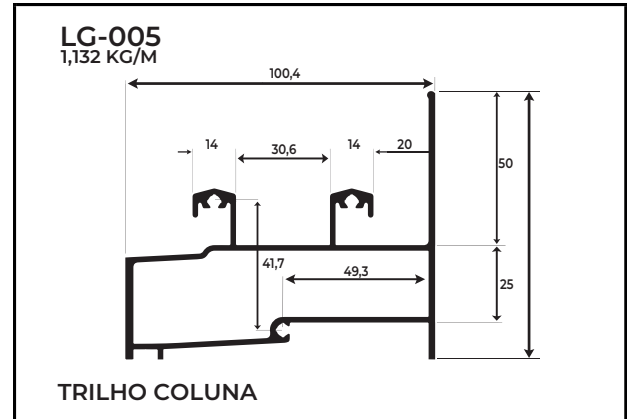
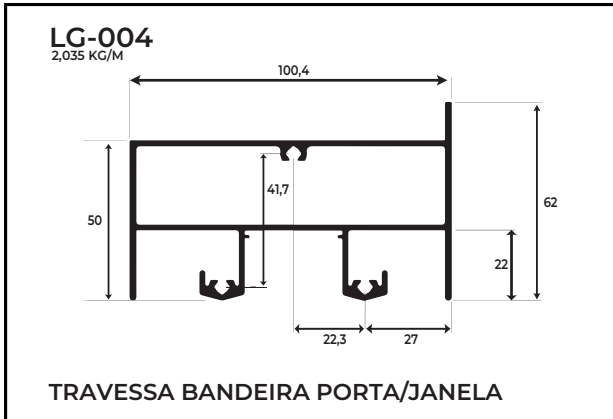


MARCO LATEREAL 02 FOLHAS

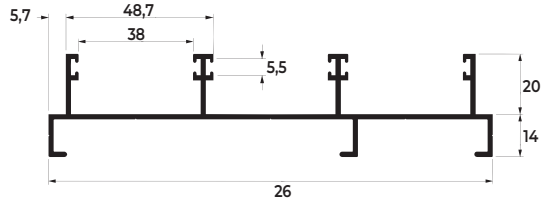
LG-003
0,757 KG/M



MARCO LATEREAL COM FRESA

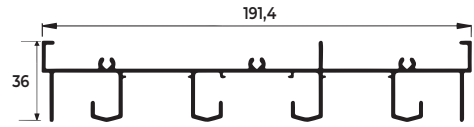


LG-064
1,358 KG/M



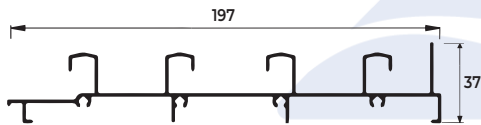
LATERAL 03 FOLHAS

LG-070
1,995 KG/M



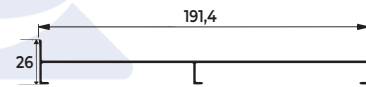
TRILHO LATERAL 04 FOLHAS

LG-071
2,100 KG/M



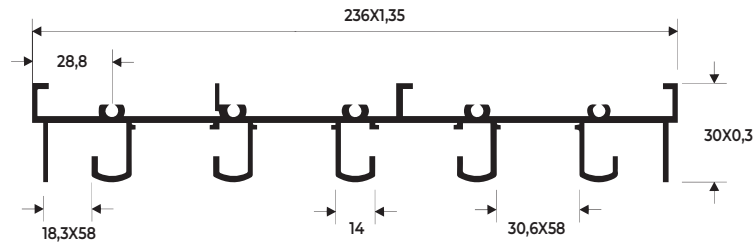
TRILHO INFERIOR 04 FOLHAS

LG-072
1,092 KG/M



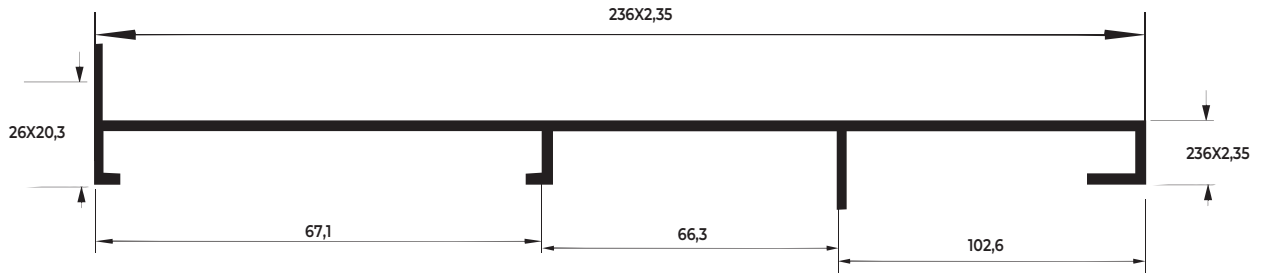
MARCO LATERAL LISO 04 FOLHAS

LG-236
2,668 KG/M



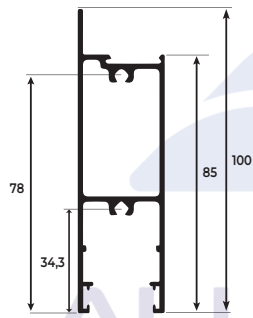
TRILHO SUPERIOR 05 FOLHAS

LG-237
1,500 KG/M



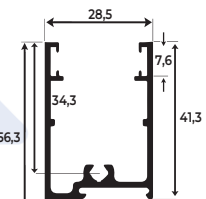
MARCO LATERAL LISO 05 FOLHAS

LG-007
1,229 KG/M



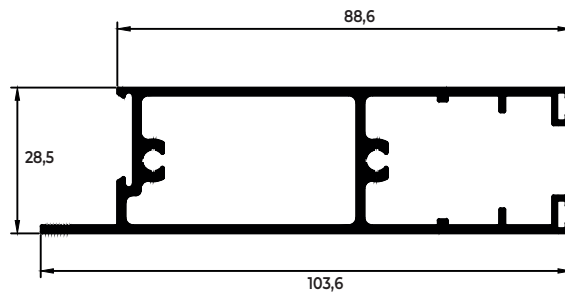
TRAVESSA INFERIOR DA FOLHA

LG-006
0,677 KG/M



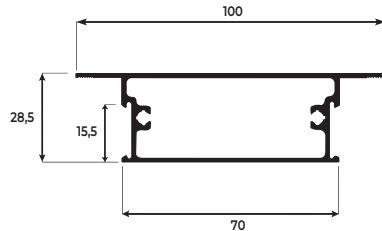
TRAVESSA DA FOLHA

STL-1222
0,710 KG/M



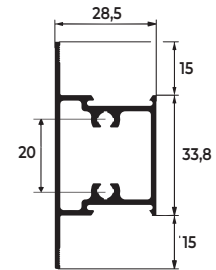
TRAVESSA INFERIOR COM ESCOVINHA

LG-022
1,064 KG/M



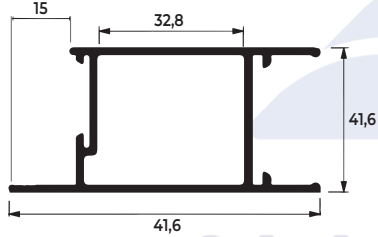
TRAVESSA LARGA DA FOLHA

LG-055
0,905 KG/M



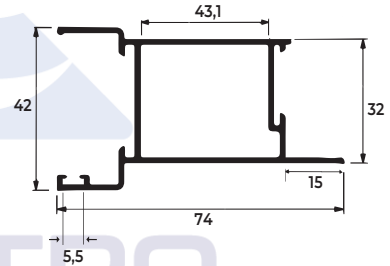
TRAVESSA INTERMEDIÁRIA DA FOLHA

LG-050
0,816 KG/M



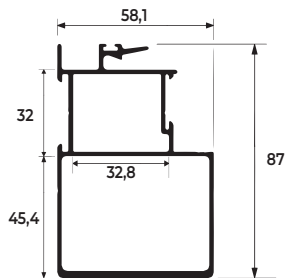
MONTANTE LATERAL

LG-051
0,916 KG/M



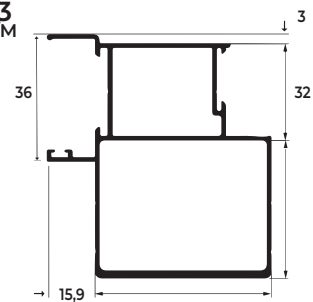
MARCO LATERAL 02 FOLHAS

LG-052
1,669 KG/M



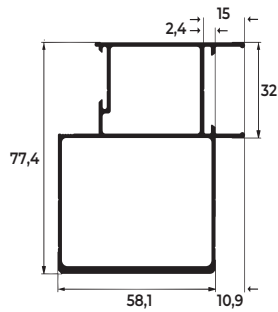
MONTANTE MÃO DE AMIGO COM REFORÇO EXTERNO

LG-053
1,650 KG/M



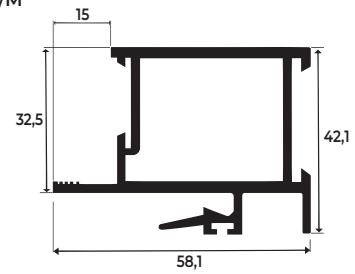
MONTANTE LATERAL COM REFORÇO EXTERNO

LG-054
1,575 KG/M



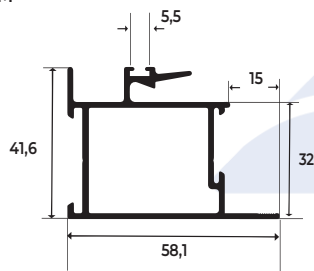
MONTANTE LATERAL COM REFORÇO EXTERNO

LG-048
0,967 KG/M



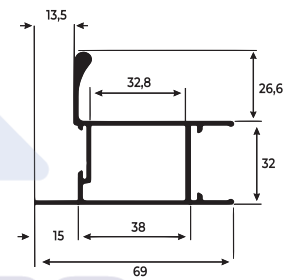
MONTANTE MÃO DE AMIGO

LG-049
0,905 KG/M



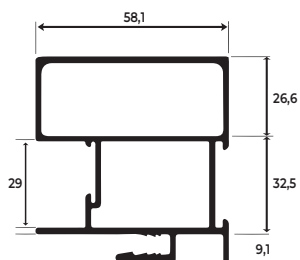
MONTANTE MÃO DE AMIGO

LG-017
1,010 KG/M



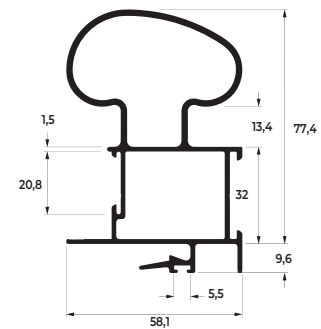
MONTANTE LATERAL COM PUXADOR INTERNO

LG-018
1,572 KG/M



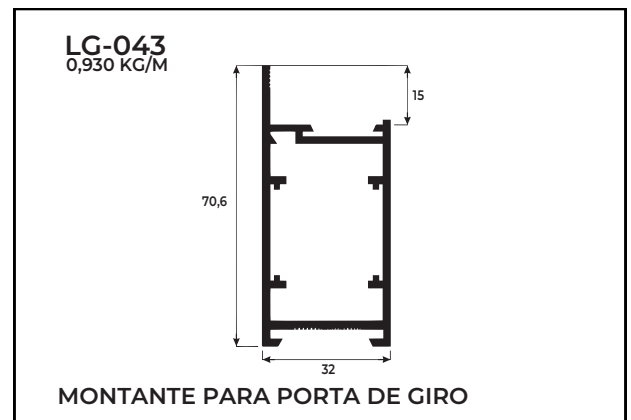
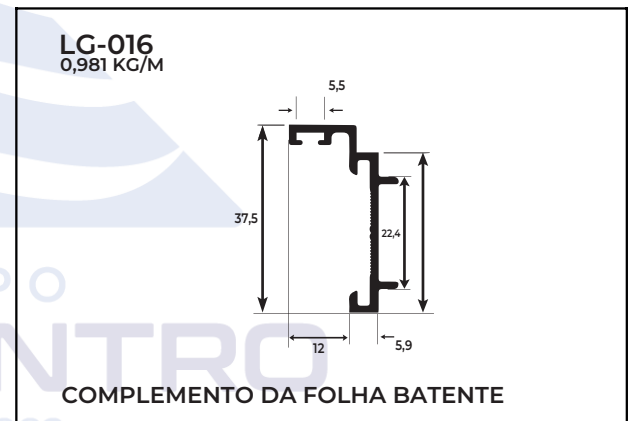
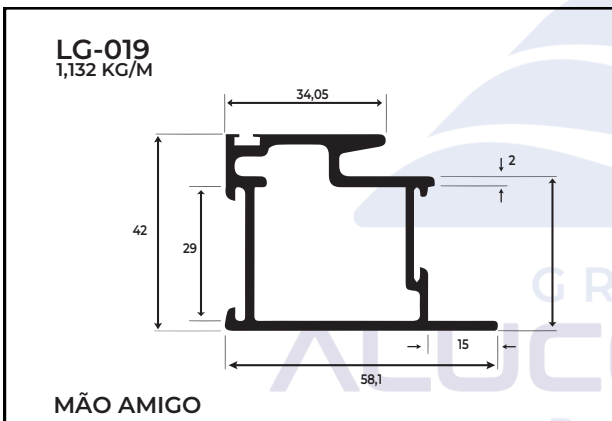
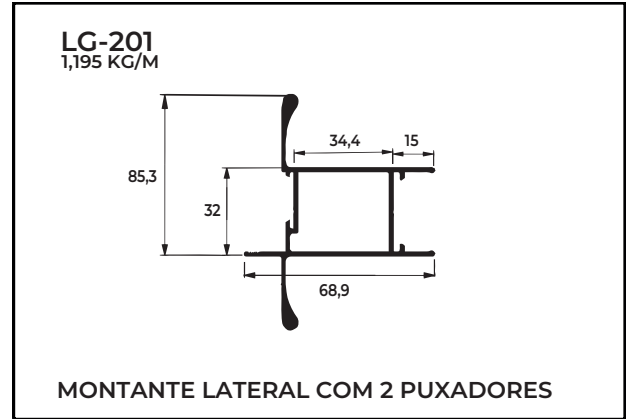
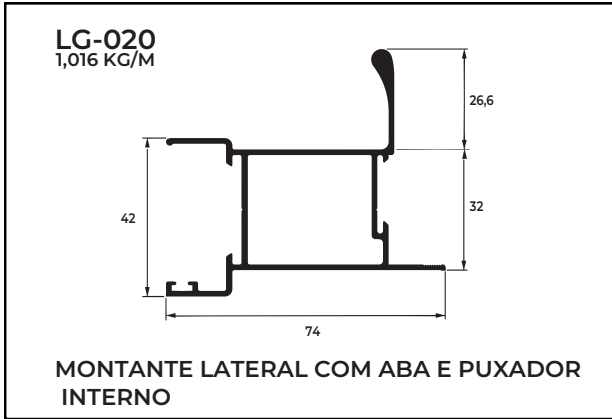
MONTANTE MÃO DE AMIGO COM REFORÇO

LG-021
1,733 KG/M

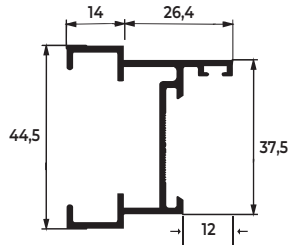


MONTANTE MÃO DE AMIGO COM PUXADOR TUBULAR

GRUPO
ALUCENTRO
Desde 1982

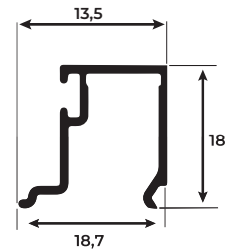


LG-056
0,664 KG/M



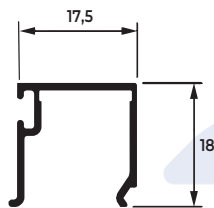
MARCO LATERAL BATENTE PORTA DE GIRO

BG-057
0,170 KG/M



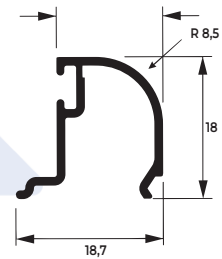
BAGUETE

LG-059
0,169 KG/M



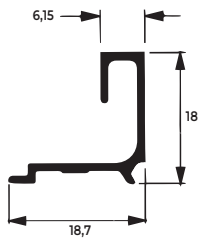
BAGUETE

LG-026
0,158 KG/M

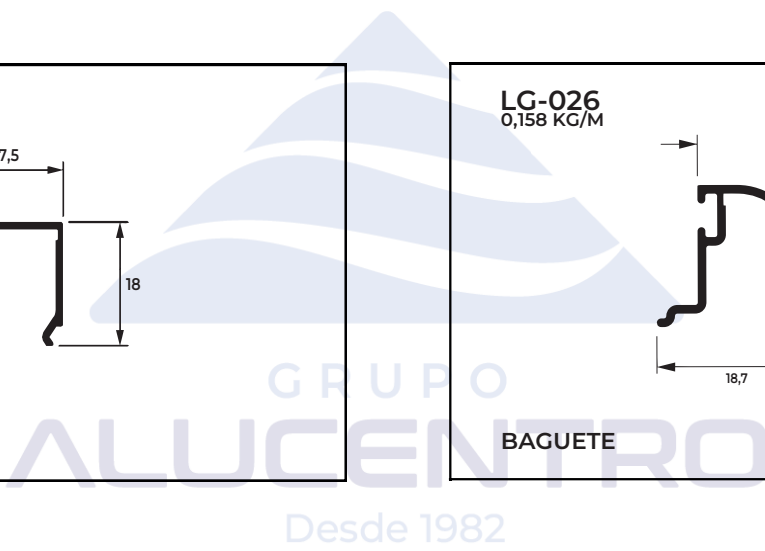


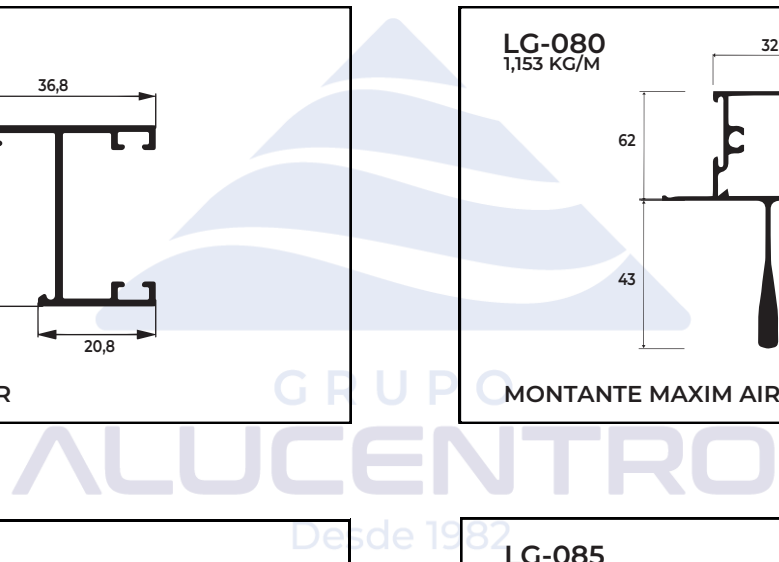
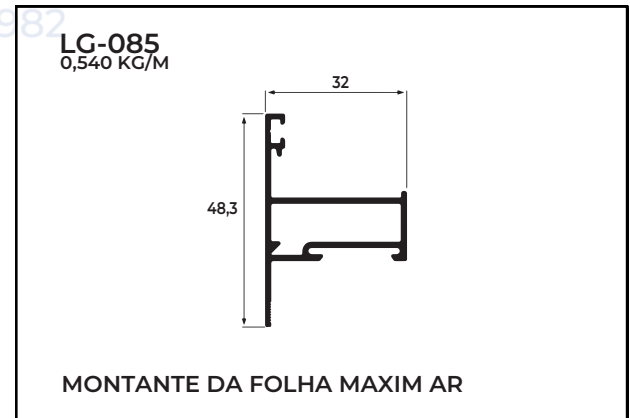
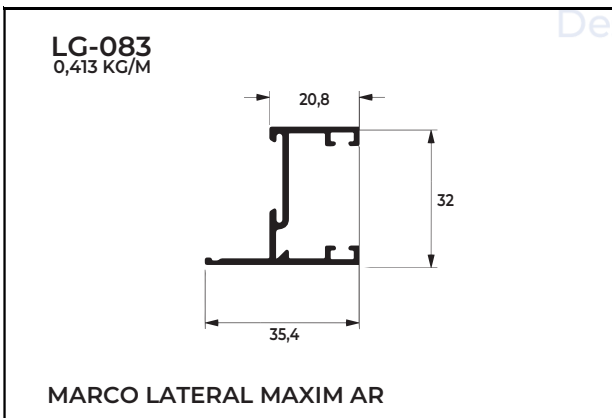
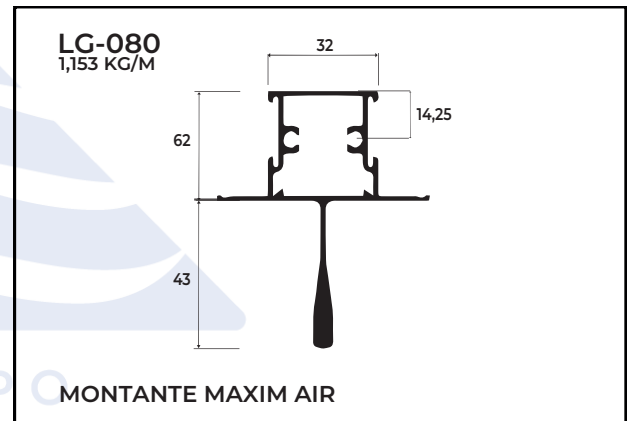
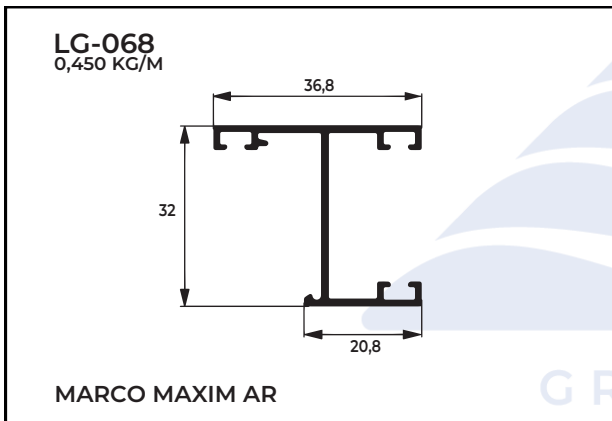
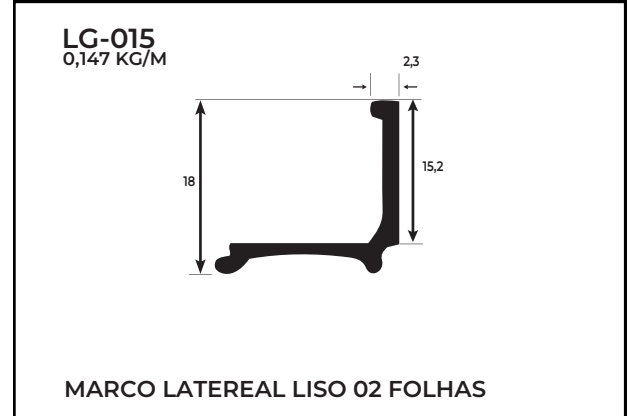
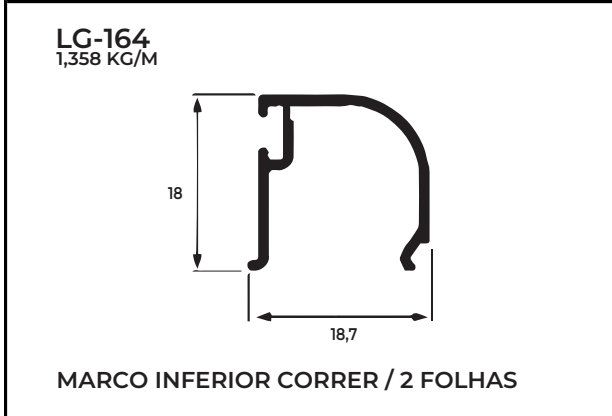
BAGUETE

LG-027
0,149 KG/M

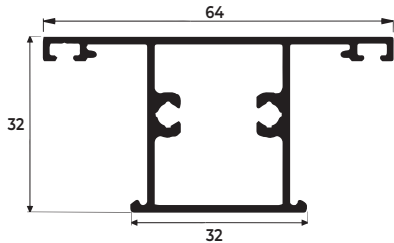


BAGUETE PARA VENEZIANA VZ-006



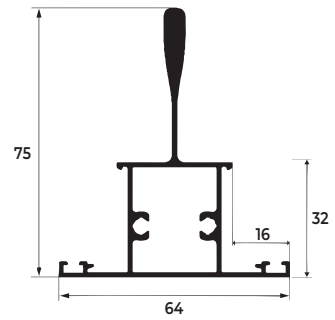


LG-074
0,551 KG/M



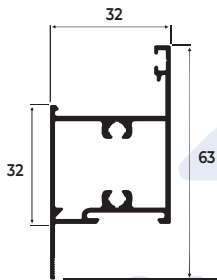
TRILHO INFERIOR 04 FOLHAS

LG-075
1,153 KG/M



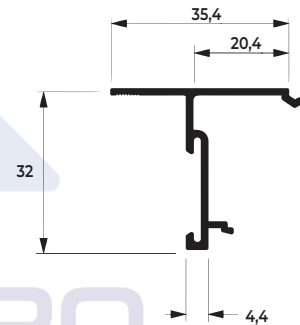
MONTANTE MAXIM AIR

LG-076
0,754 KG/M



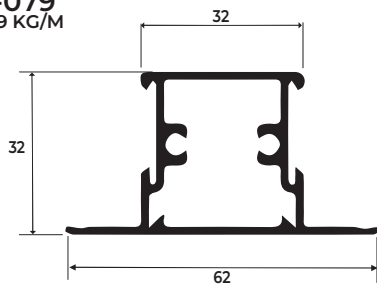
TRAVESSA MAXIM AIR FIXO

LG-077
0,330 KG/M



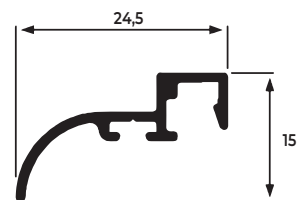
MONTANTE MAO DE AMIGO COM REFORÇO EXTERNO

LG-079
0,789 KG/M



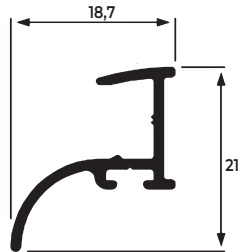
TRAVESSA LARGA DA FOLHA

LG-091
1,773 KG/M



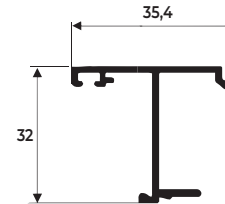
PINGADEIRA MAXIM AR

LG-092
0,212 KG/M



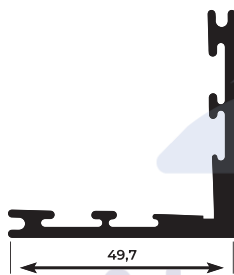
PINGADEIRA MAXIM AR

LG-082
1,572 KG/M



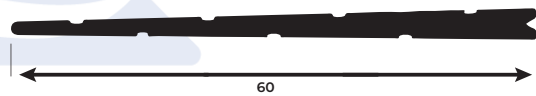
PERFIL PARA LINHA GOLD

CL-006
1,132 KG/M



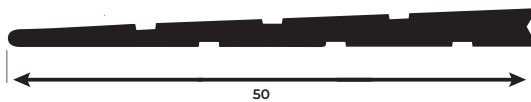
CANTONEIRA (MACHO) 52MM

CL-010
0,385 KG/M



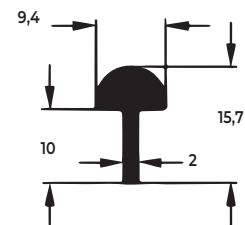
CUNHA PARA CL-044 60MM

CL-011
0,319 KG/M

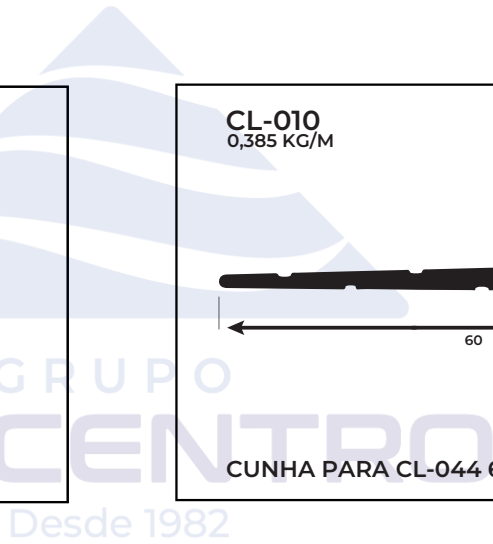


CUNHA PARA CL-006 50MM

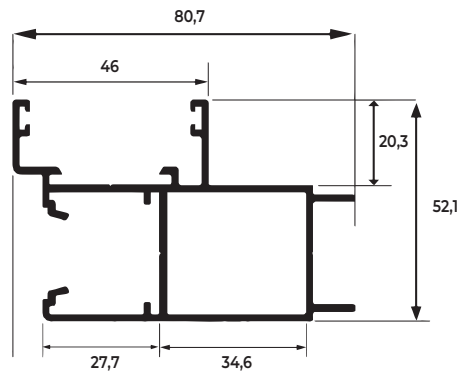
AT-409
1,183 KG/M



TRILHO INFERIOR

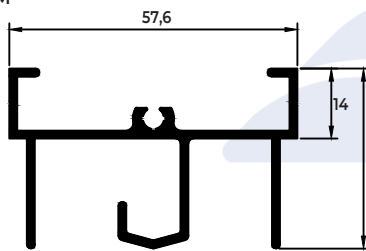


LG-235
1,129 KG/M



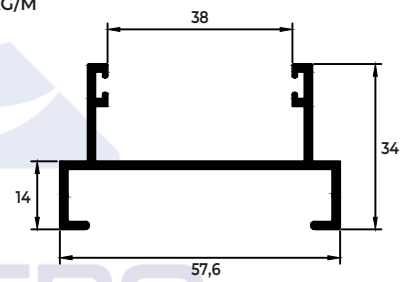
PERFIL DE ENCONTRO 90°

LG-348
0,813 KG/M



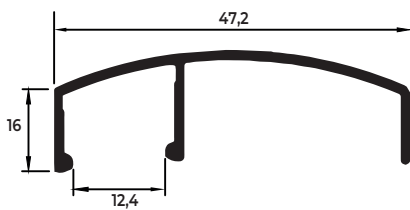
TRILHO SUPERIOR DE 1 PLANO

LG-349
0,623 KG/M



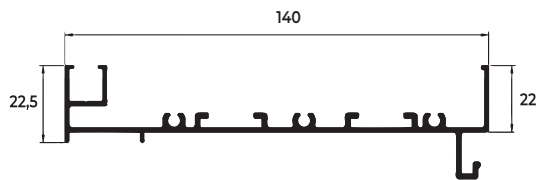
MARCO LATERAL DE 1 PLANO

RM-002
0,813 KG/M



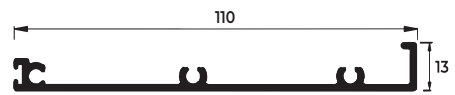
ARREIMATE ARREDONDADO

MN-001
1,377 KG/M



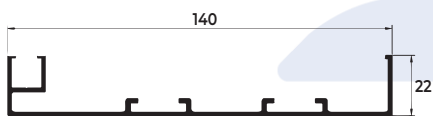
MARCO SUPERIOR DA CAIXA DA PERSIANA

MN-002
0,669 KG/M



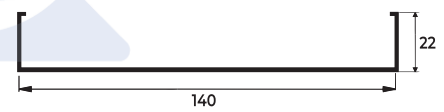
MARCO INTERMEDIÁRIO DA INTEGRADA

MN-003
1,093 KG/M



MARCO LATERAL PERSIANA

LG-858
0,751 KG/M



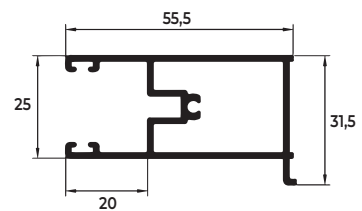
MARCO LATERAL PERSIANA

MN-031
1,332 KG/M



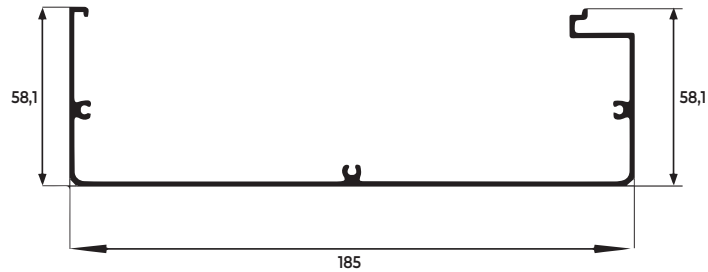
ALUMINIO INTEGRADO GOLD

MN-007
0,710 KG/M



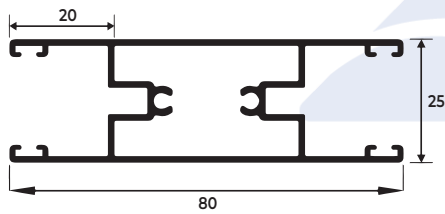
GUIA DA PERSIANA

MN-032
1,733 KG/M



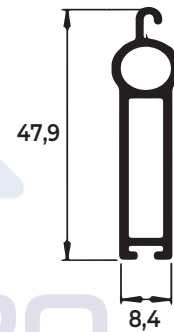
TAMPA INERNA PARA CAIXA PARA PORTA

MN-027
1,043 KG/M



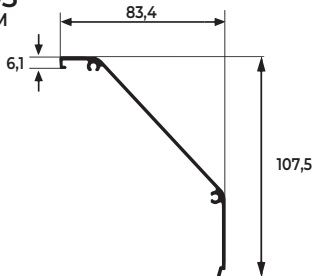
GUIA DUPLA DA PERSIANA INTEGRADA

MN-055
0,371 KG/M



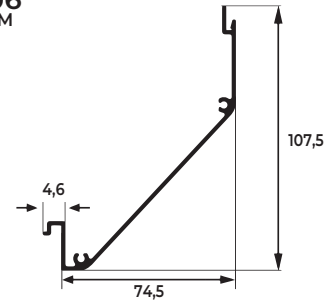
TERMINAL DA PERSIANA BRUTO

MN-005
0,783 KG/M



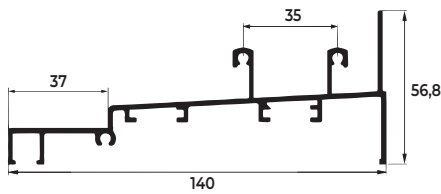
TAMPA INTERNA SUPERIOR DA CAIXA INTEGRADA

MN-006
0,878 KG/M



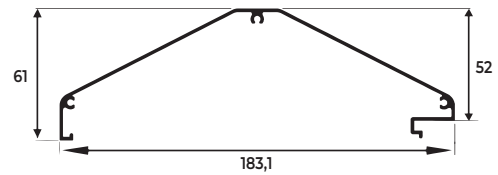
TAMPA INTERNA INFERIOR DA CAIXA INTEGRADA

MN-010
1,495 KG/M



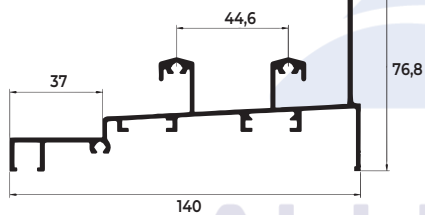
BARRA PARA JANELA INTEGRADA

MN-008
1,064KG/M



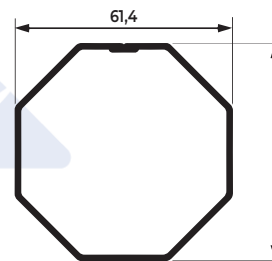
MARCO LATERAL PERSIANA

MN-030
1,900 KG/M



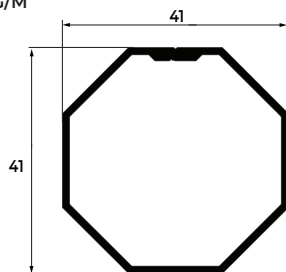
MARCO INFERIOR

MN-015
0,881 KG/M



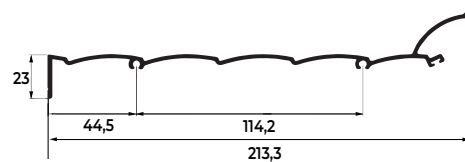
EIXO OCTOGONAL DA INTEGRADA

STL-1818
0,523 KG/M



EIXO OCTOGONAL DA INTEGRADA

MN-039
1,410 KG/M



BARRA PARA JANELA INTEGRADA

