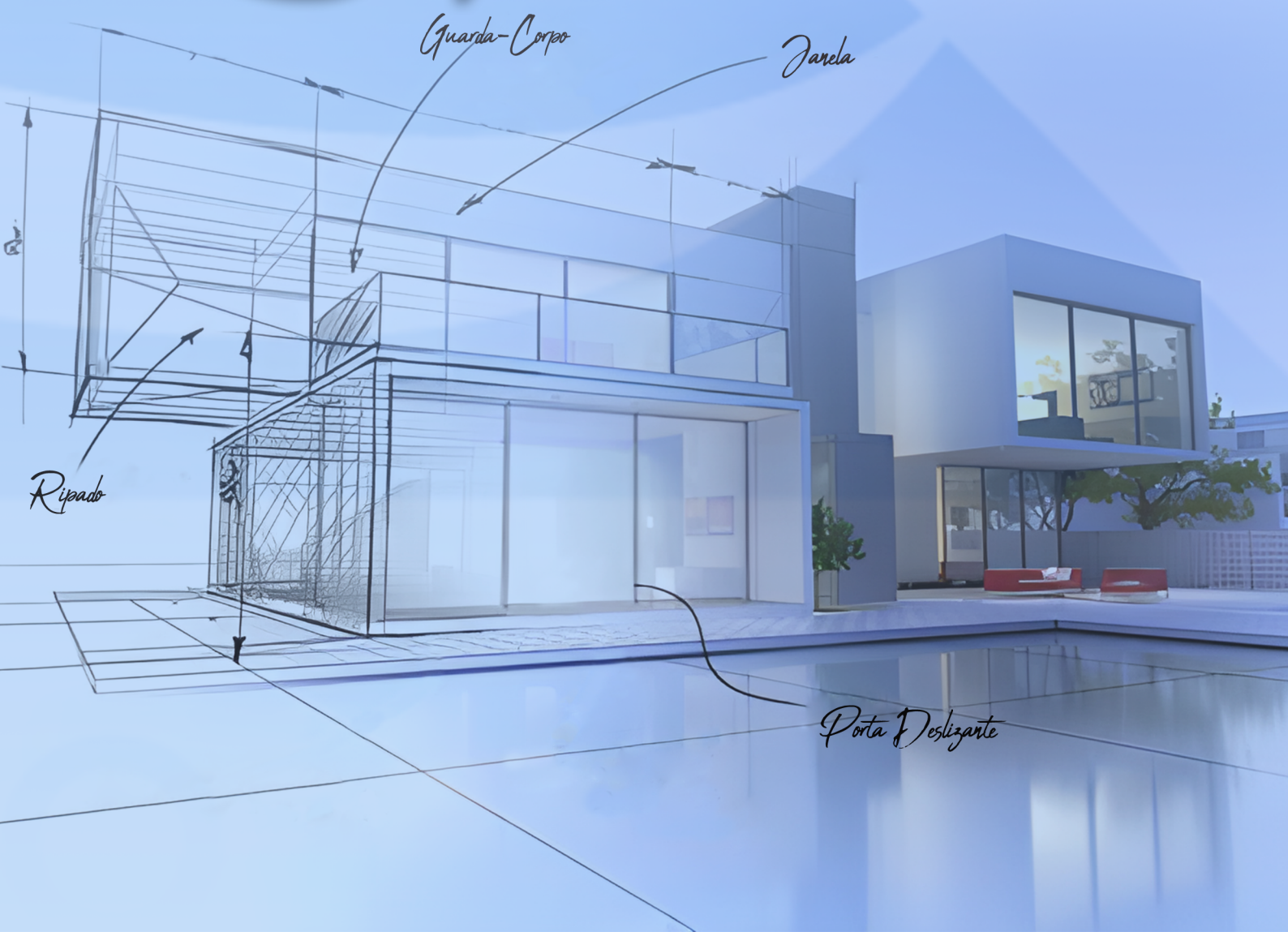


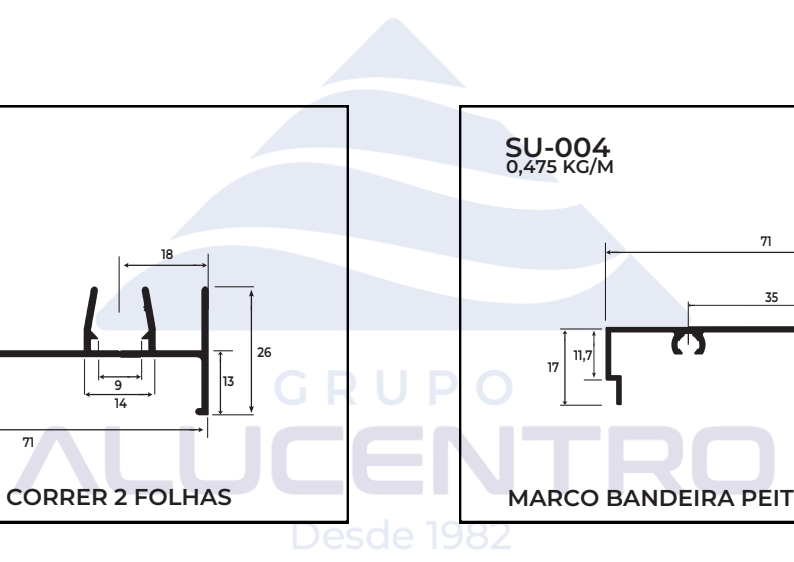
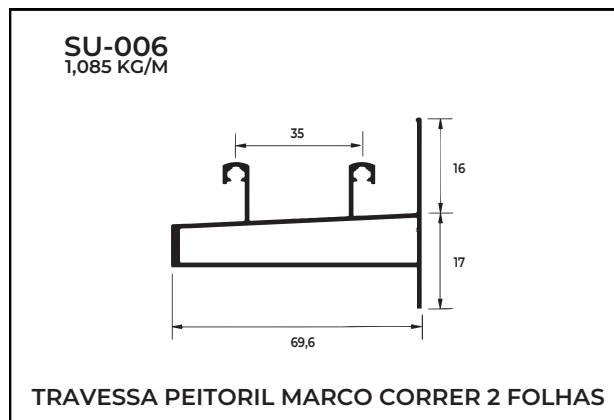
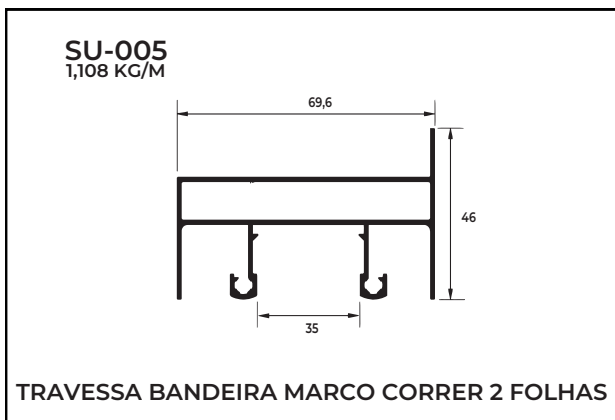
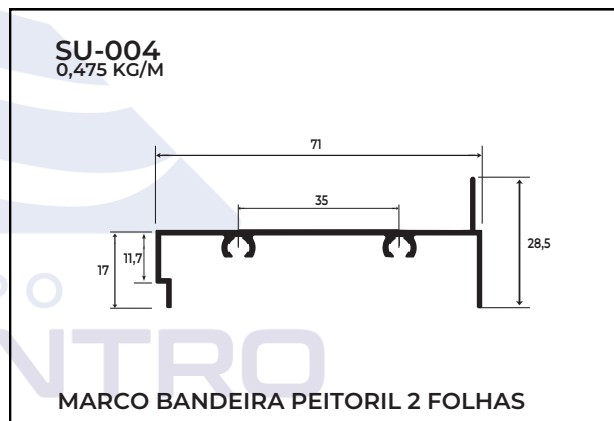
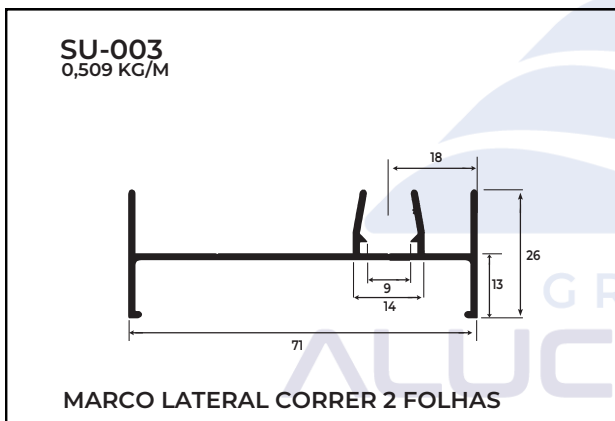
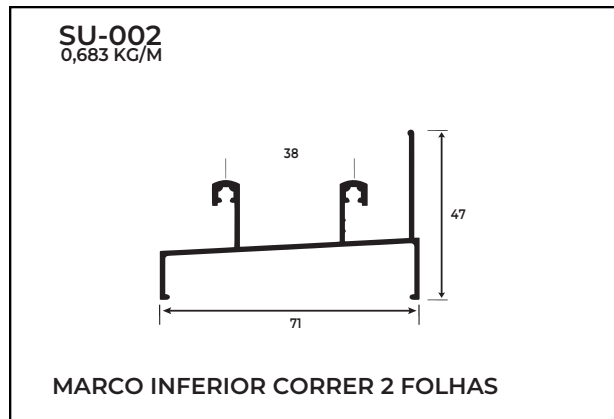
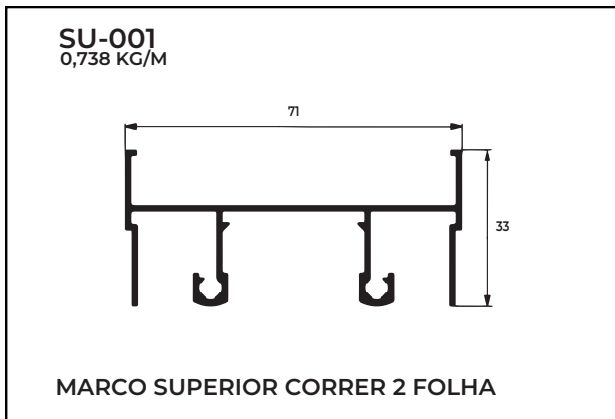


GRUPO
ALUCENTRO
Desde 1982

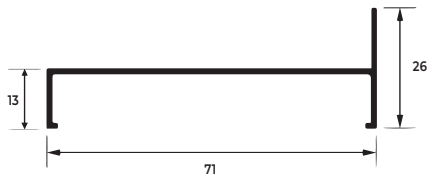
LINHA *Suprema*



Código	Página	Código	Página	Código	Página
SU-001	02	SU-072	09	SU-098	16
SU-002	02	SU-074	09	SU-100	16
SU-003	02	SU-110	09	SU-107	17
SU-004	02	SU-120	09	SU-548	17
SU-005	02	SU-108	10	SU-024	17
SU-006	02	SU-101	10	SU-025	17
SU-007	03	SU-226	10	SU-102	17
SU-008	03	SU-186	10	SU-103	17
SU-009	03	SU-188	10	SU-3605	18
SU-010	03	SU-190	10	SU-3607	18
SU-011	03	SU-056	11	SU-036	18
SU-012	03	SU-239	11		
SU-013	04	SU-057	11		
SU-014	04	SU-091	11		
SU-018	04	SU-090	11		
SU-019	04	SU-291	11		
SU-5916	04	SU-242	12		
SU-228	04	SU-243	12		
SU-230	05	SU-244	12		
SU-121	05	SU-245	12		
SU-122	05	SU-280	12		
SU-123	05	SU-281	12		
SU-192	05	SU-299	13		
SU-038	05	SU-289	13		
SU-039	06	SU-290	13		
SU-040	06	SU-111	13		
SU-041	06	SU-241	13		
SU-042	06	SU-292	13		
SU-250	06	SU-279	14		
SU-043	06	SU-079	14		
SU-044	07	SU-080	14		
SU-047	07	SU-081	14		
SU-049	07	SU-082	14		
SU-050	07	SU-085	14		
SU-053	07	SU-086	15		
SU-225	07	SU-200	15		
SU-227	08	SU-276	15		
SU-260	08	SU-033	15		
SU-068	08	SU-084	15		
SU-069	08	SU-094	15		
SU-070	08	SU-093	16		
SU-187	08	SU-095	16		
SU-191	09	SU-096	16		
SU-071	09	SU-097	16		

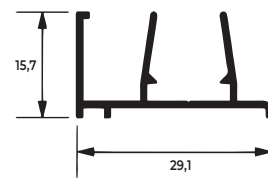


SU-007
0,371 KG/M



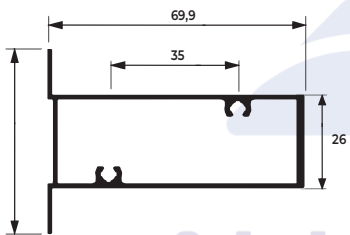
MARCO LATERAL CORRER 2 FOLHAS

SU-008
0,234 KG/M



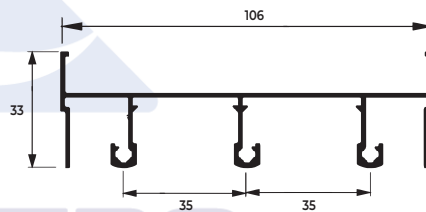
COMPLEMENTO MARCO LATERAL CORRER

SU-009
1,878 KG/M



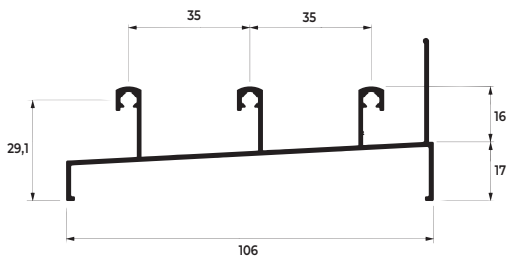
COLUNA

SU-010
0,968 KG/M



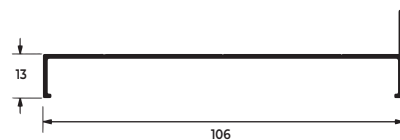
MARCO SUPERIOR DE CORRER 3 FOLHAS

SU-011
0,886 KG/M



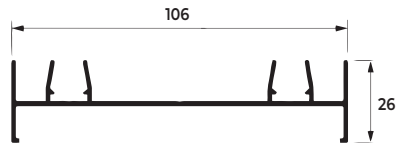
MARCO INFERIOR DE CORRER 3 FOLHAS

SU-012
0,509 KG/M



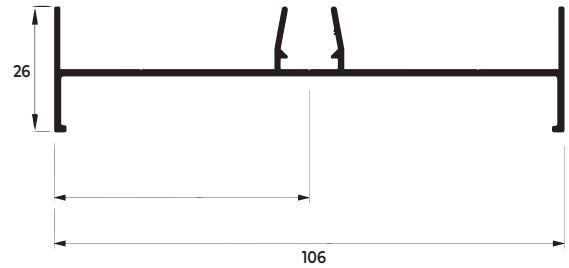
MARCO LATERAL DE CORRER 3 FOLHAS

SU-013
0,738 KG/M



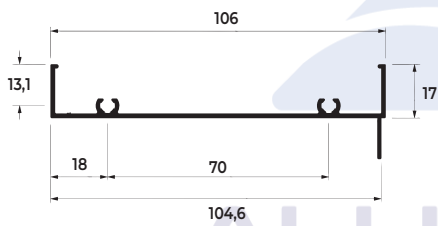
MARCO LATERAL CORRER 3 FOLHAS

SU-014
0,639 KG/M



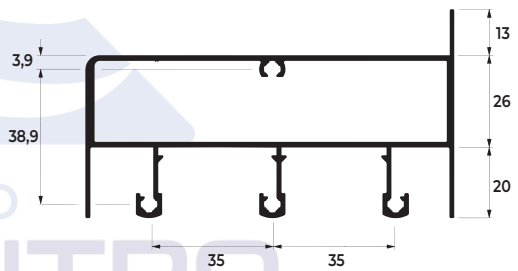
MARCO LATERAL CORRER 3 FOLHAS

SU-018
0,509 KG/M



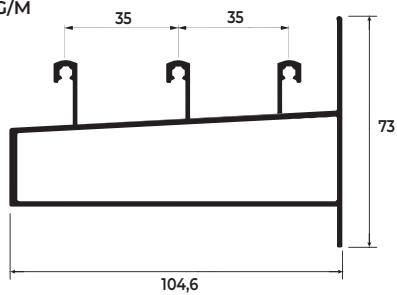
TRAVESSA SUPERIOR BANDEIRA / CORRER
3 FOLHAS

SU-019
1,675 KG/M



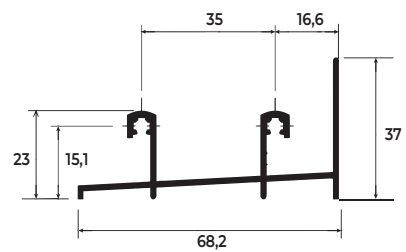
ESQUADRIA TRAV. BANDEIRA

SU-5916
1,599 KG/M



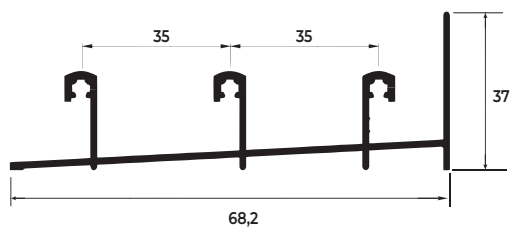
TRILHO PEITORIL INFERIOR DE 3 PLANOS

SU-228
1,085 KG/M



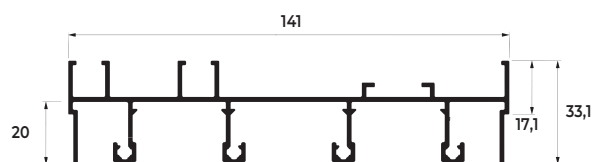
MARCO INFERIOR CORRER 2 FOLHAS

SU-230
0,938 KG/M



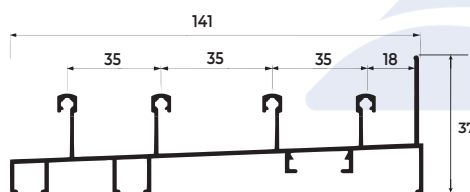
MARCO SUPERIOR CORRER 2 FOLHAS

SU-121
1,523 KG/M



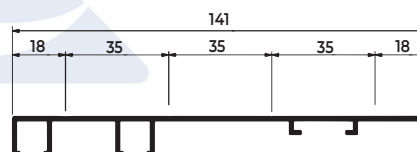
MARCO SUPERIOR DE CORRER 4 FOLHAS

SU-122
1,431 KG/M



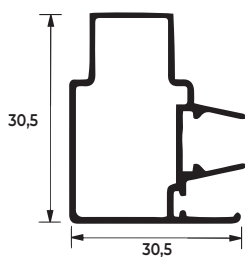
MARCO INFERIOR DE CORRER 4 FOLHAS

SU-123
0,857 KG/M



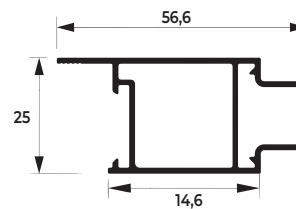
MARCO LATERAL DE CORRER 4 FOLHAS

SU-038
0,527 KG/M

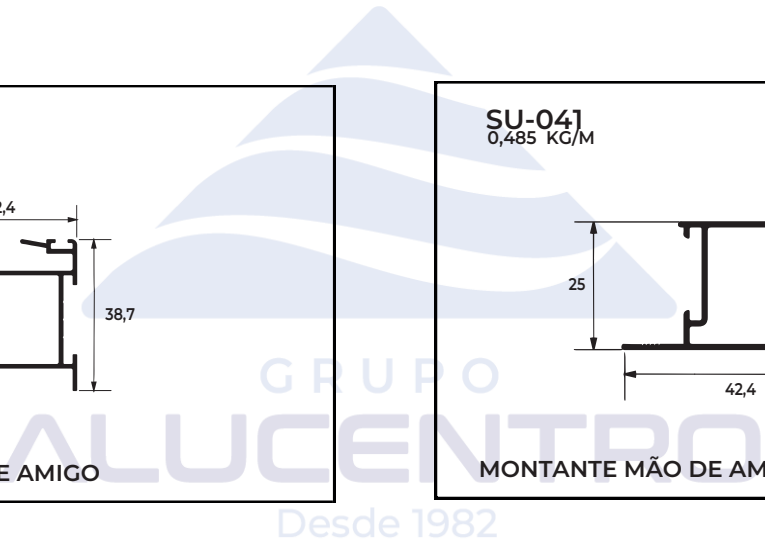
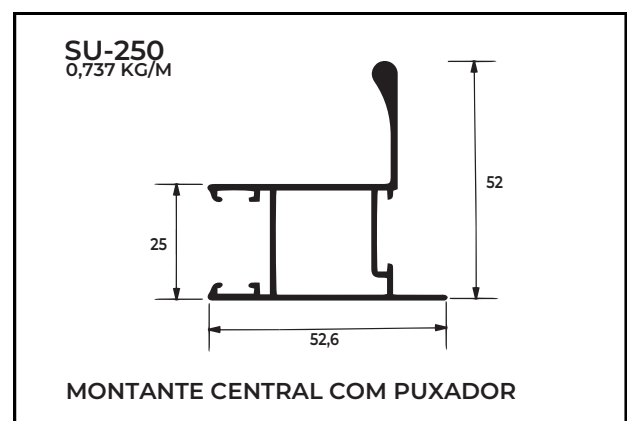
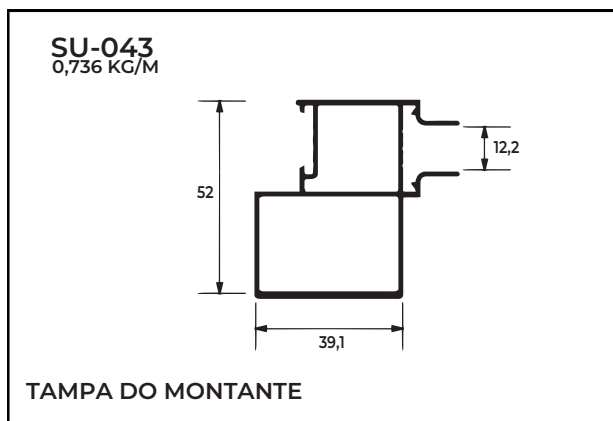
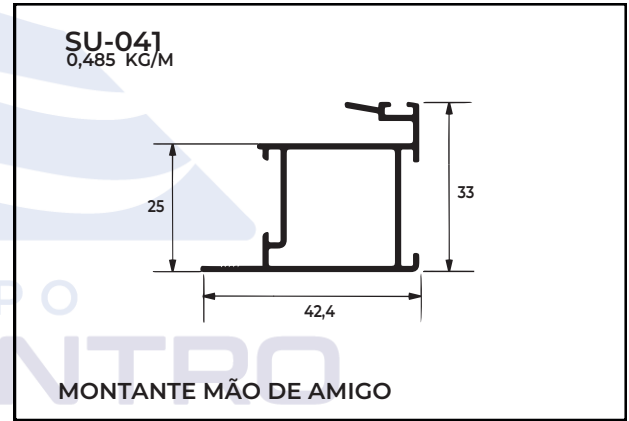
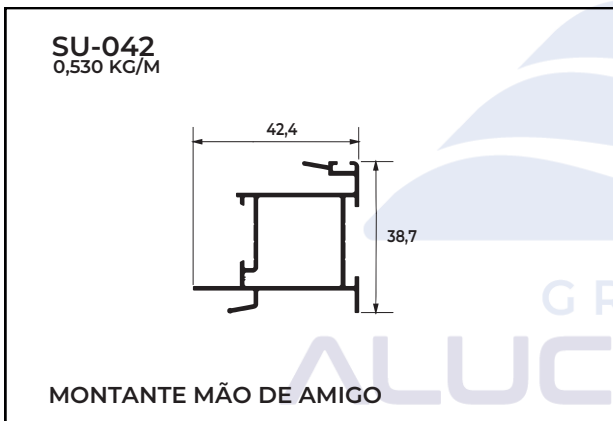
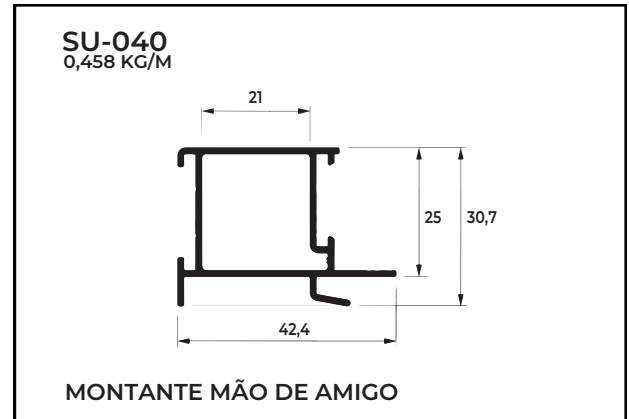
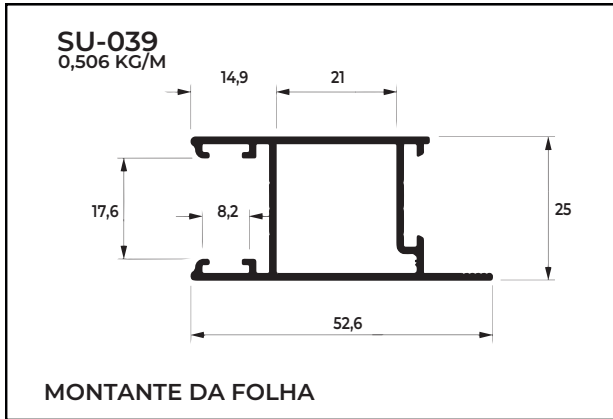


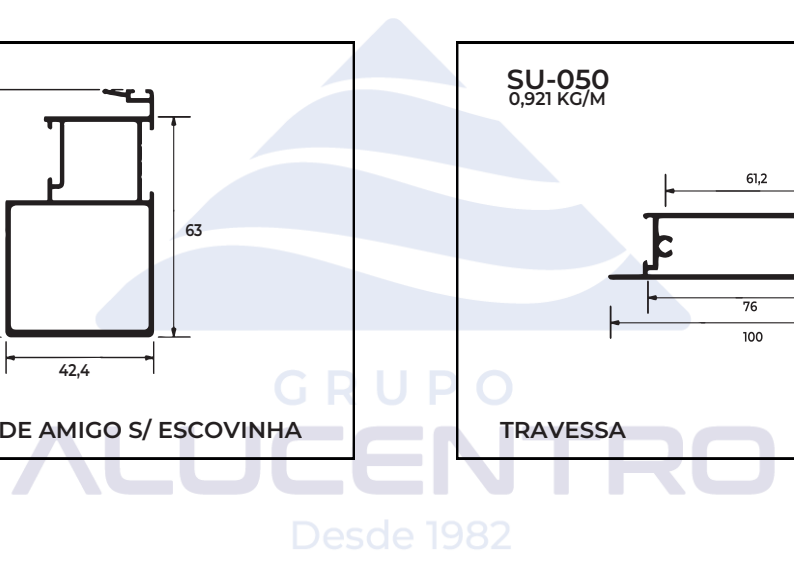
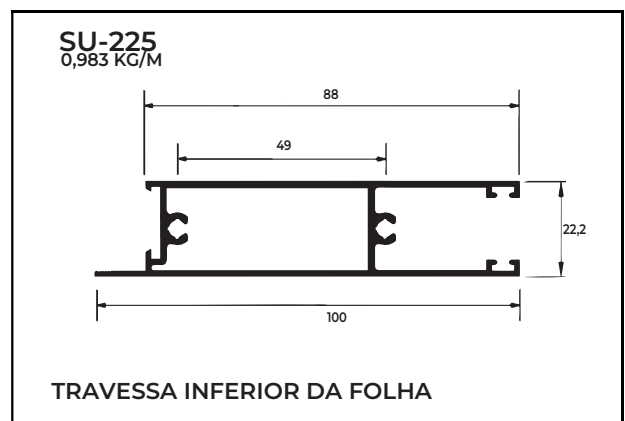
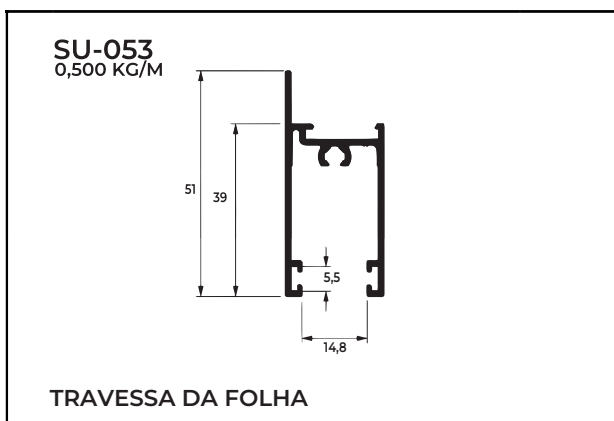
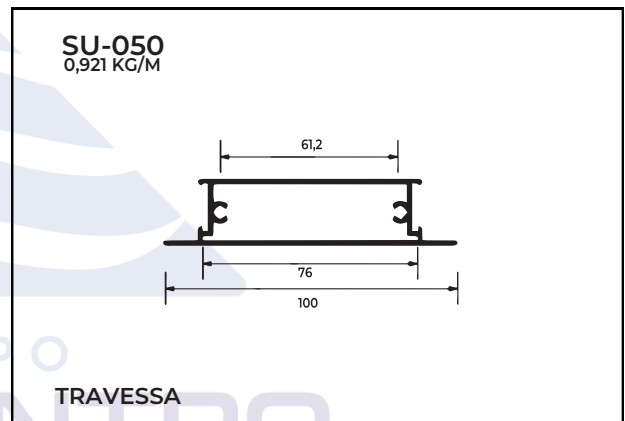
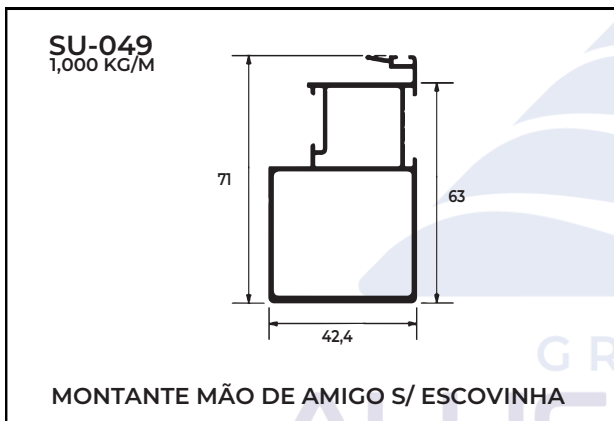
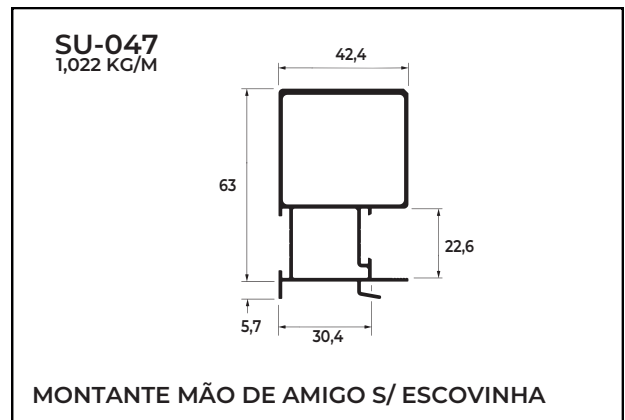
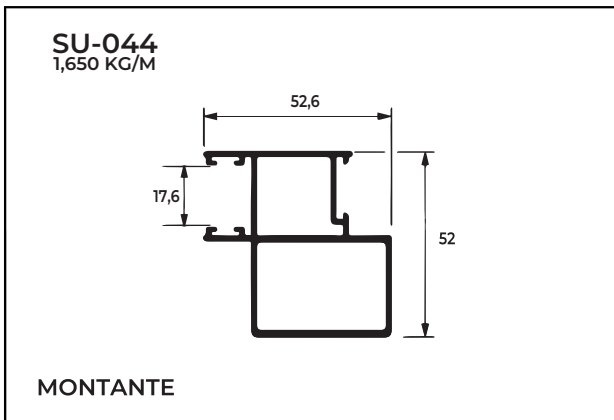
VEDAÇÃO MONTANTE

SU-192
0,548 KG/M

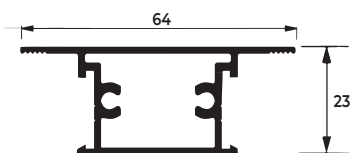


COMPLEMENTO MARCO CENTRAL/CORRER



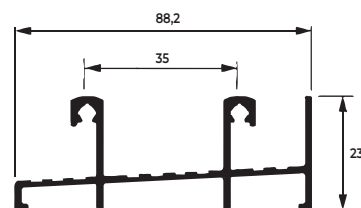


SU-227
0,540 KG/M



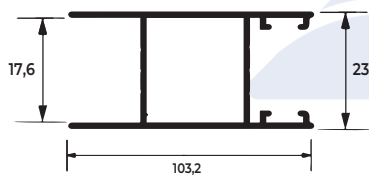
TRAVESSA MAXIM AIR FIXO

SU-260
0,638 KG/M



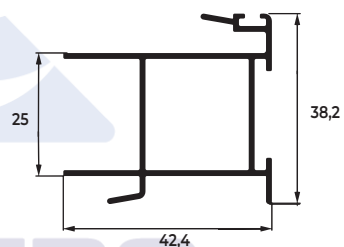
MARCO CORRER 2 FOLHAS

SU-068
0,530 KG/M



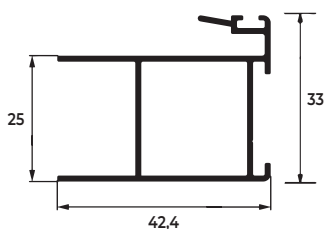
MONTANTE DA FOLHA VENEZIANA

SU-069
0,600 KG/M



MONTANTE MÃO AMIGO/ESCOVINHA

SU-070
0,494 KG/M



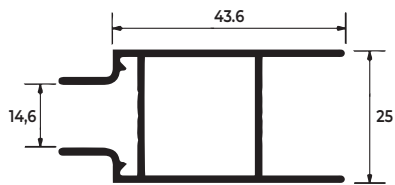
MONTANTE MÃO DE AMIGO

SU-187
0,495 KG/M



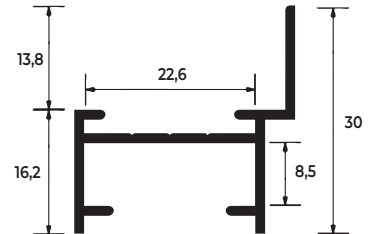
TRAVESSA FOLHA

SU-191
0,683 KG/M



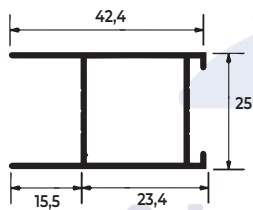
MONTANTE CENTRAL

SU-071
0,255 KG/M



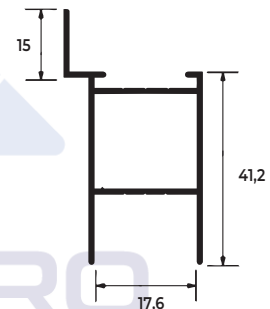
MONTANTE CENTRAL

SU-072
0,402 KG/M



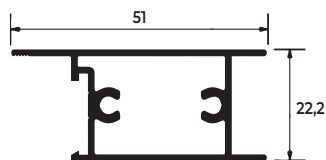
MONTANTE / FOLHA VENEZIANA

SU-074
0,460 KG/M



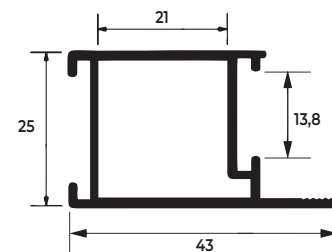
MONTANTE / FOLHA VENEZIANA

SU-110
0,521 KG/M

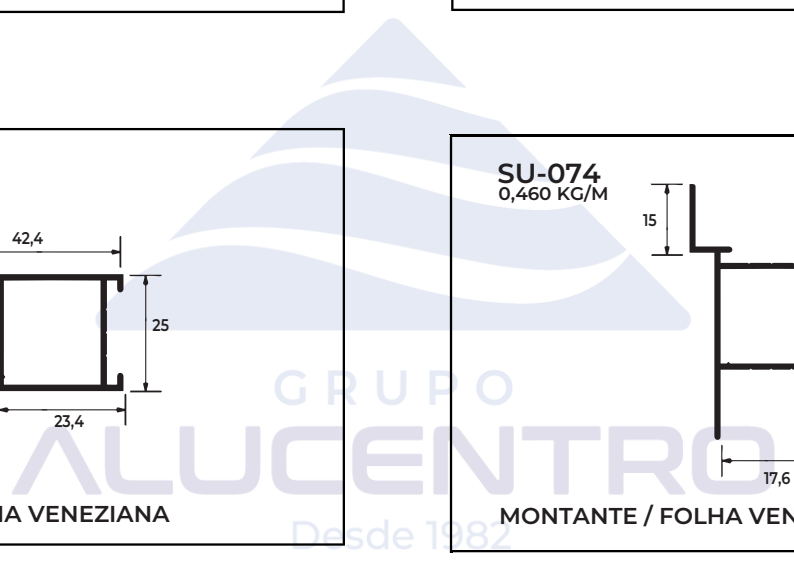


TRAVESSA / FOLHA

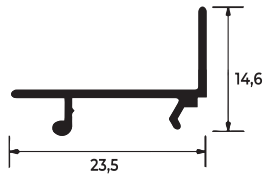
SU-120
0,500 KG/M



MONTANTE DA FOLHA

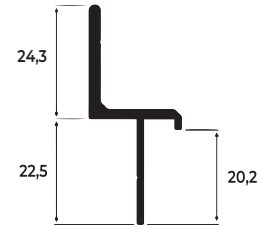


SU-108
0,140 KG/M



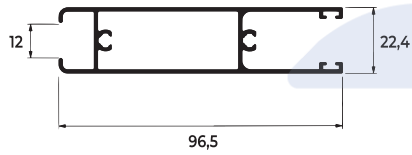
COMPLEMENTO VENEZIANA

SU-101
0,360 KG/M



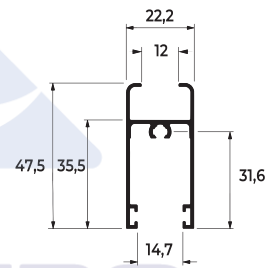
SUPOORTE

SU-226
0,475 KG/M



TRAVESSA INFERIOR FOLHA

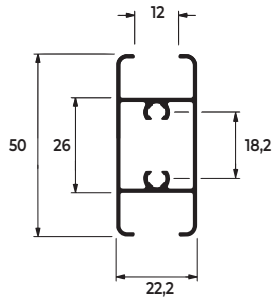
SU-186
0,505 KG/M



TRAVESSA DA FOLHA VENEZIANA

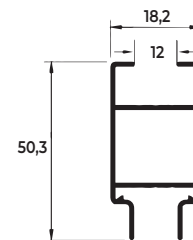
GRUPO
ALUCENTRO
Desde 1982

SU-188
0,569 KG/M



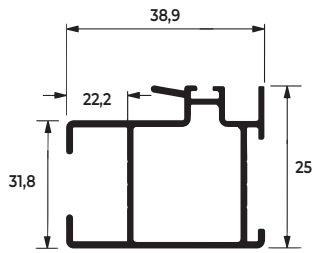
TRAVESSA CENTRAL FOLHA

SU-190
0,521KG/M



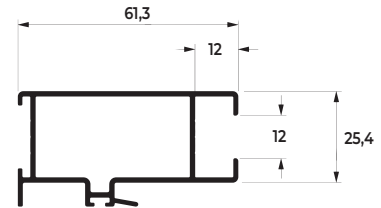
MONTANTE CENTRAL

SU-056
0,519 KG/M



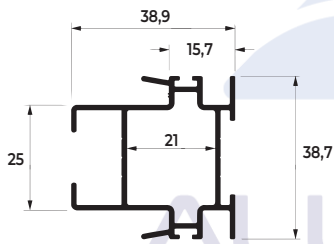
MONTANTE MÃO DE AMIGO

SU-239
0,783 KG/M



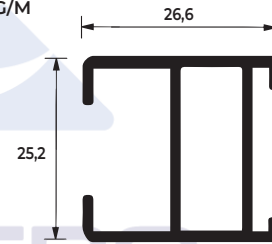
MARCO INFERIOR CORRER 3 FOLHAS

SU-057
0,599 KG/M



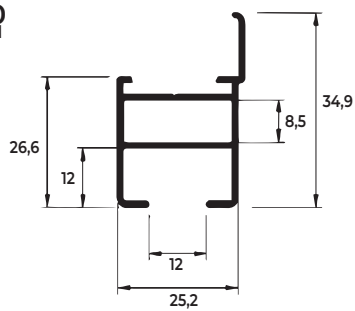
MONTANTE MÃO DE AMIGO

SU-091
0,400 KG/M



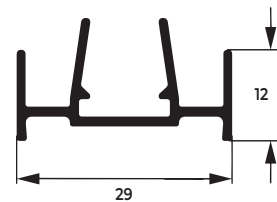
TRAVESSA SUPERIOR DA FOLHA MAXIM AR

SU-090
1,085 KG/M



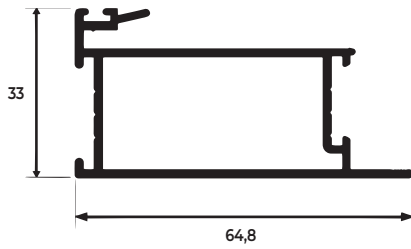
TRAVESSA PEITORIL MARCO CORRER 2 FOLHAS

SU-291
0,250 KG/M



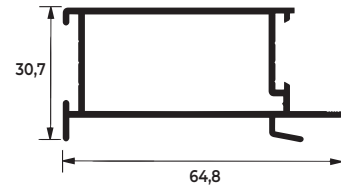
COMPLEMENTO MARCO LATERAL CORRER

SU-242
0,683 KG/M



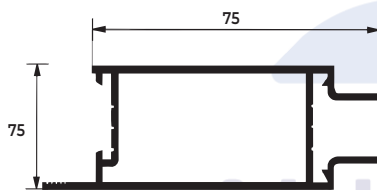
MONTANTE MÃO DE AMIGO

SU-243
0,651 KG/M



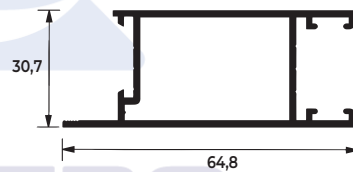
MONTANTE MÃO DE AMIGO

SU-244
0,682 KG/M



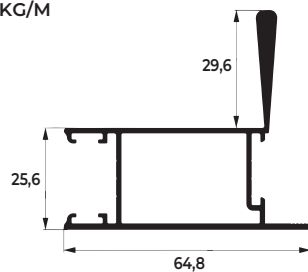
MONTANTE CENTRAL FOLHA

SU-245
0,676 KG/M



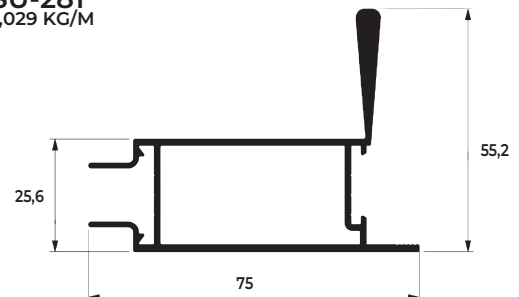
MONTANTE LATERAL FOLHA

SU-280
0,969 KG/M



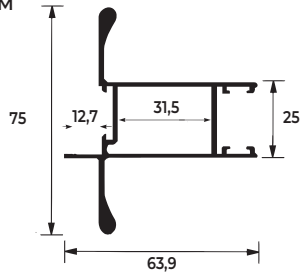
MONTANTE LATERAL FOLHA

SU-281
1,029 KG/M



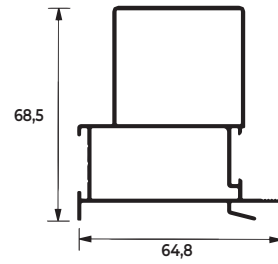
MONTANTE CENTRAL FOLHA

SU-299
0,966 KG/M



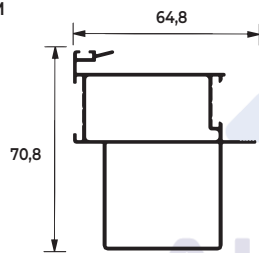
FOLHA LATERAL COM REFORÇO

SU-289
1,210 KG/M



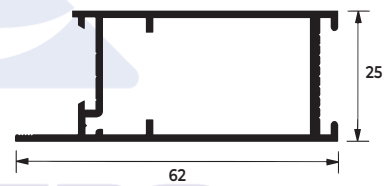
MARCO CENTRAL

SU-290
1,098 KG/M



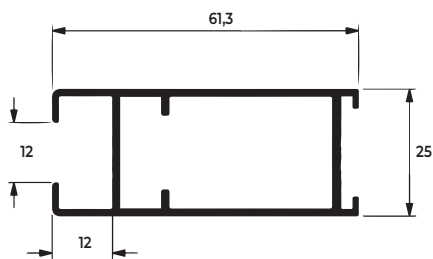
MONTANTE MÃO DE AMIGO

SU-111
0,614 KG/M



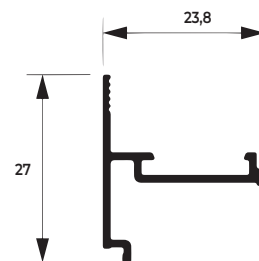
MONTANTE / FOLHA

SU-241
0,668 KG/M

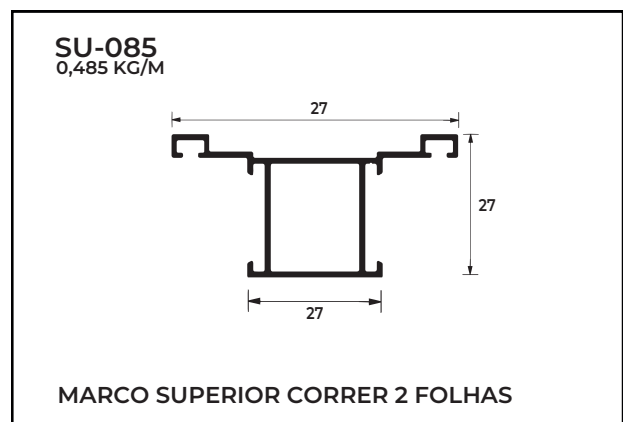
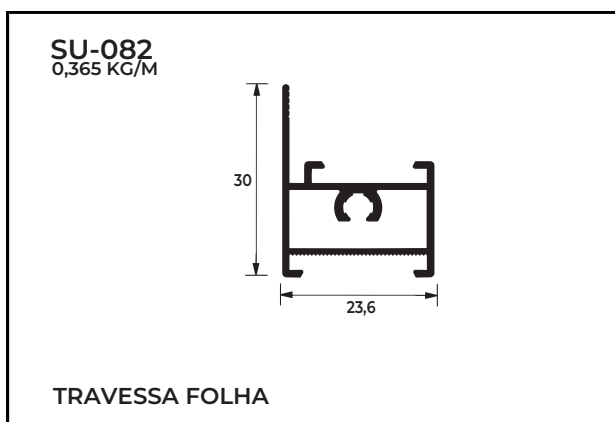
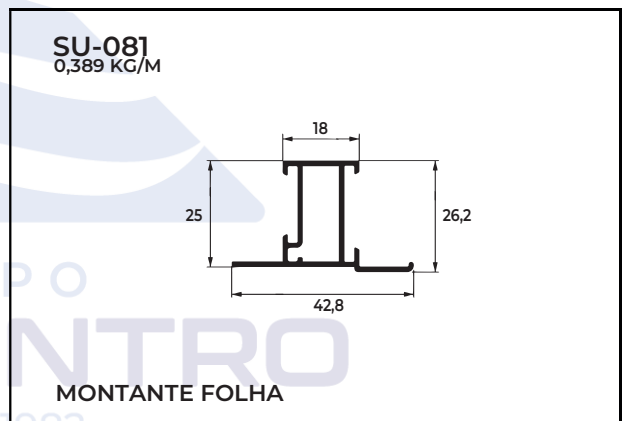
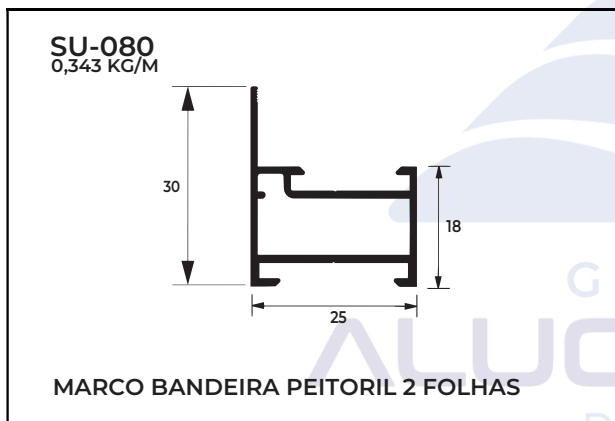
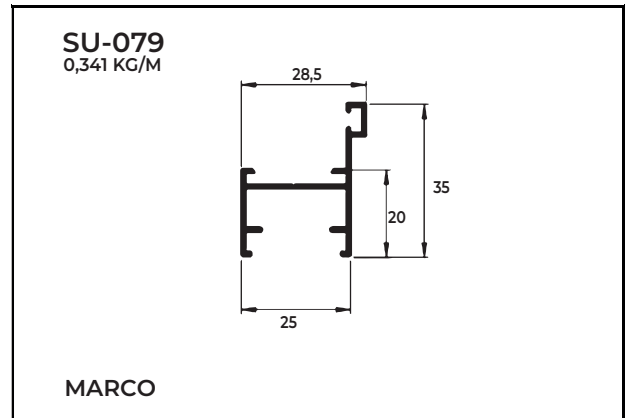
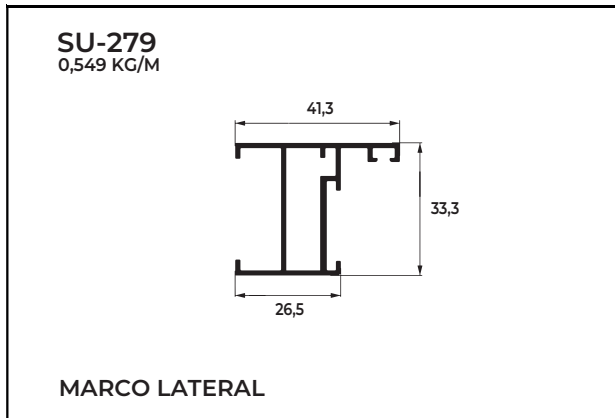


MONTANTE / FOLHA SEM BAGUETE

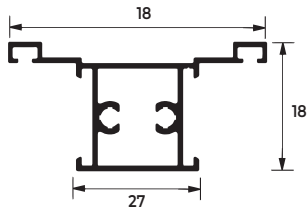
SU-292
0,683 KG/M



PERFIL REVERSOR

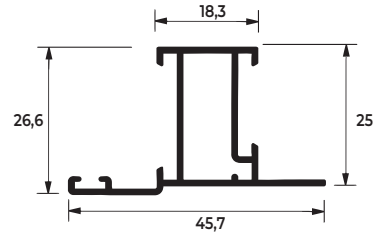


SU-086
0,581 KG/M



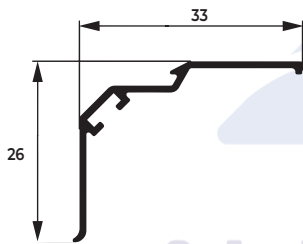
COLUNA MARCO

SU-200
0,418 KG/M



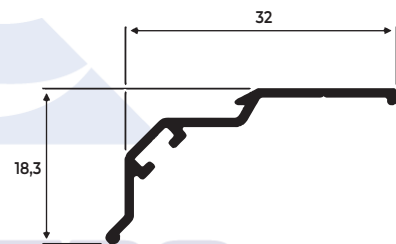
MONTANTE TRAVESSA FOLHA 45°

SU-276
0,140 KG/M



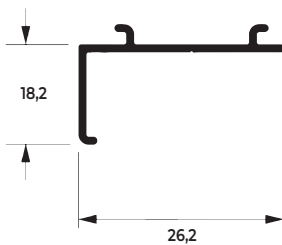
PINGADEIRA

SU-083
0,144 KG/M



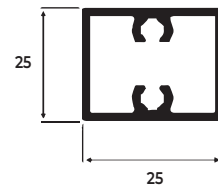
PINGADEIRA

SU-084
0,125 KG/M



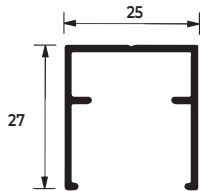
PINGADEIRA FOLHA

SU-094
0,371 KG/M



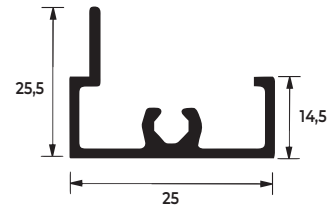
TRAVESSA / MARCO

SU-093
0,282 KG/M



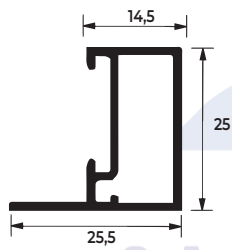
MARCO

SU-095
0,225 KG/M



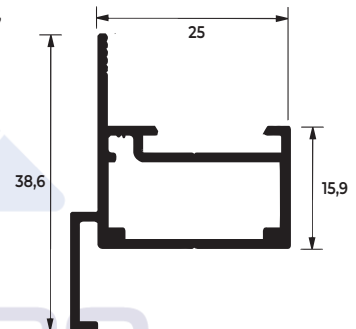
TRAVESSA

SU-096
0,314 KG/M



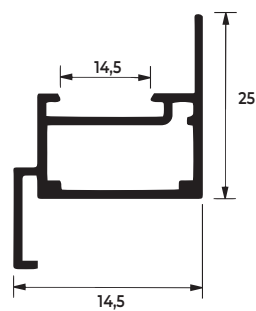
MONTANTE / FOLHA

SU-097
0,401 KG/M



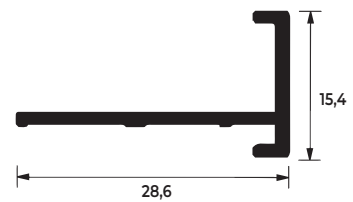
TRAVESSA / FOLHA

SU-098
0,401 KG/M



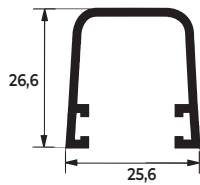
TRAVESSA / FOLHA

SU-100
0,157 KG/M



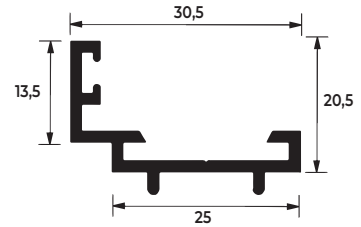
MATAJUNTA

SU-107
0,266 KG/M



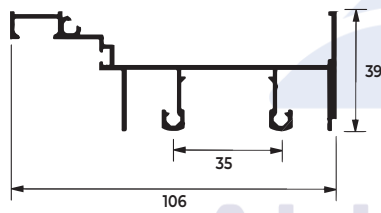
VEDAÇÃO MONTANTE

SU-548
0,269 KG/M



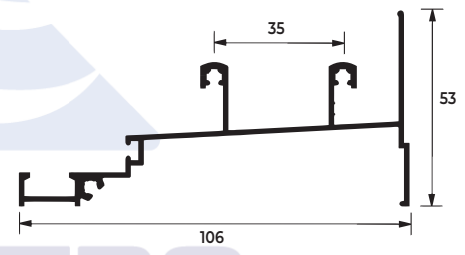
COMPLEMENTO / FOLHA

SU-024
0,959 KG/M



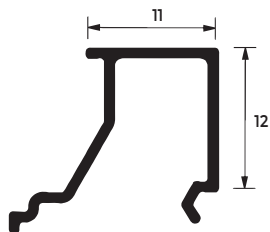
MARCO SUPERIOR CORRER JANELA CAMARÃO

SU-025
0,919 KG/M



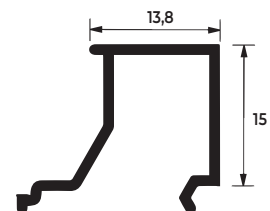
MARCO INFERIOR CORRER JANELA CAMARÃO

SU-102
0,111 KG/M



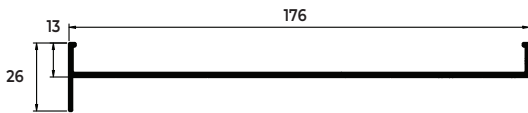
BAGUETE

SU-103
0,140 KG/M



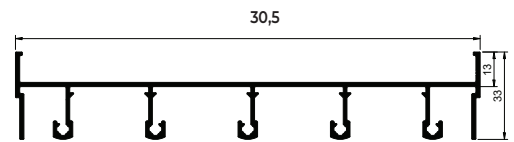
BAGUETE

SU-3607
0,959 KG/M



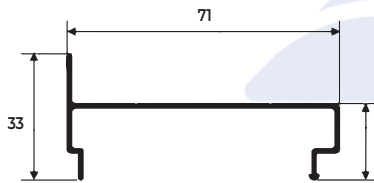
MARCO SUPERIOR CORRER JANELA CAMARÃO

SU-3605
1,749 KG/M



MARCO INFERIOR 5 PLANOS

SU-036
0,455 KG/M



COMPONENTE / COLUNA / CORRER 2

