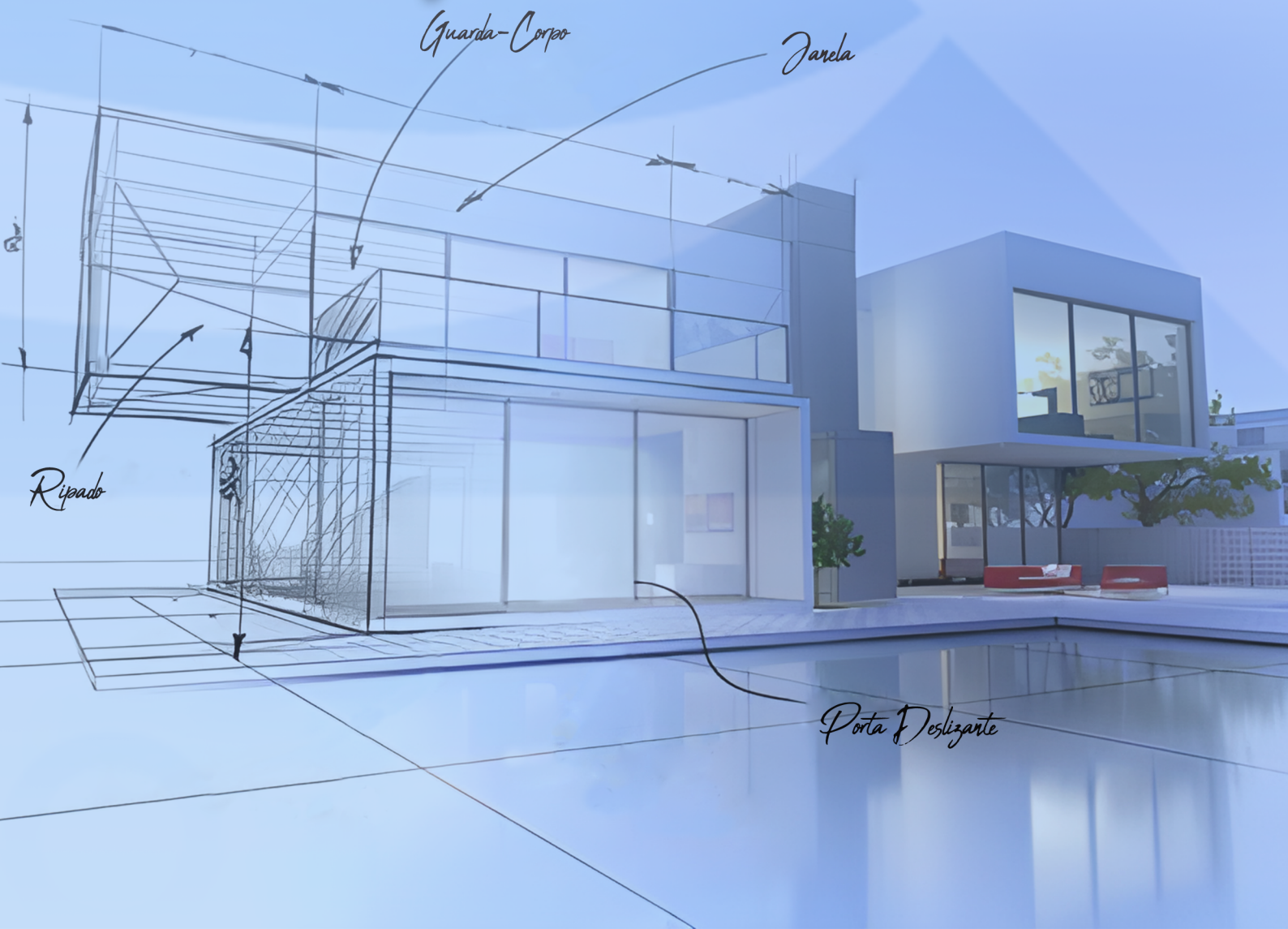




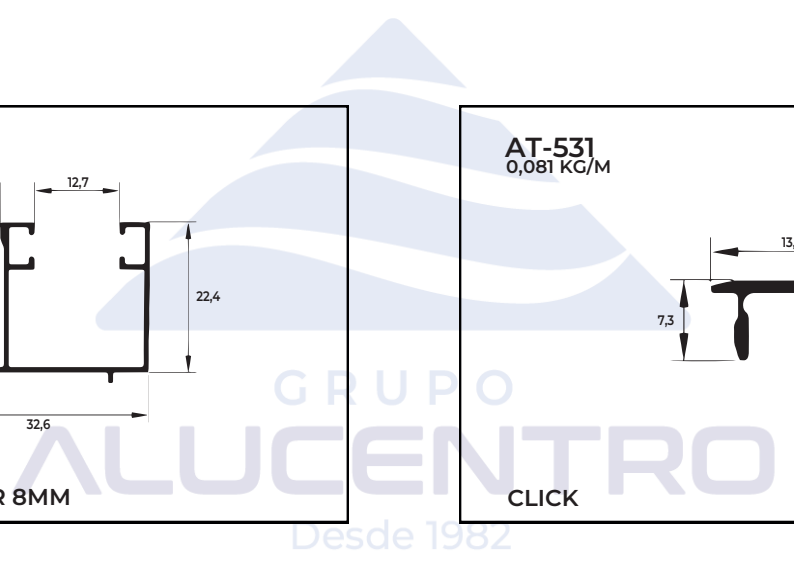
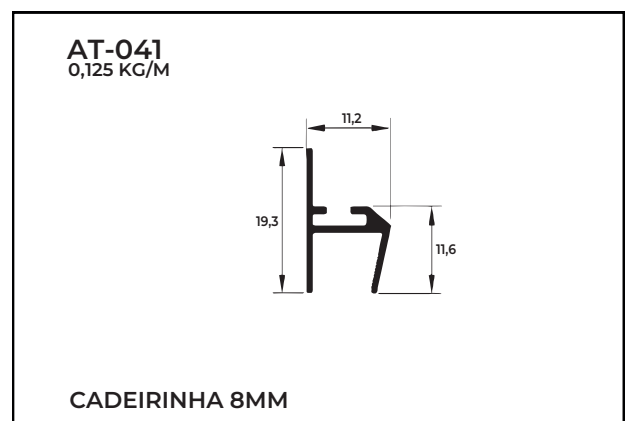
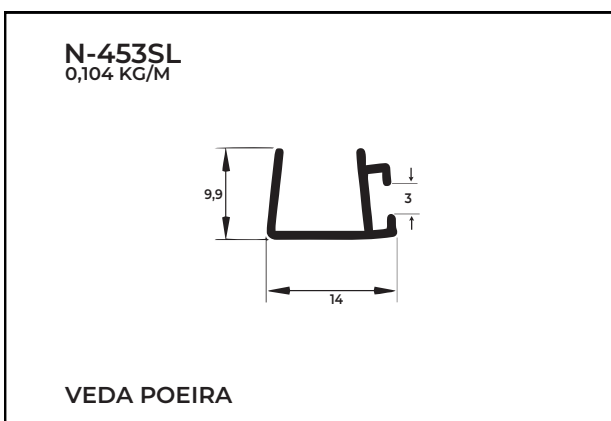
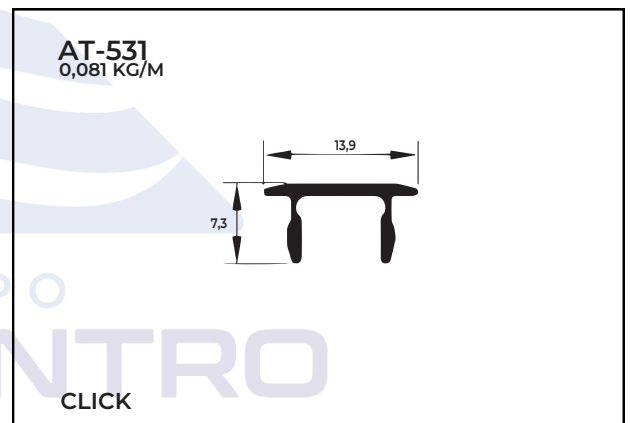
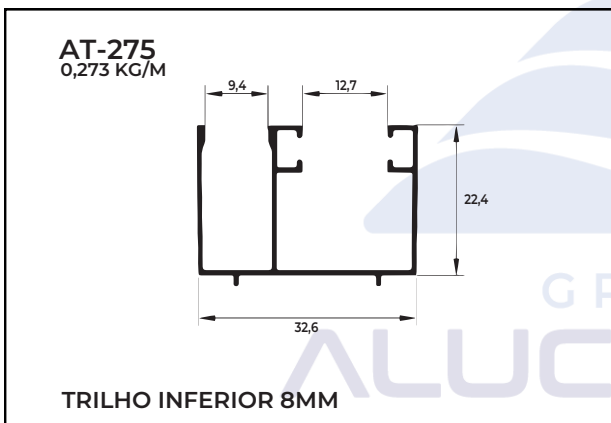
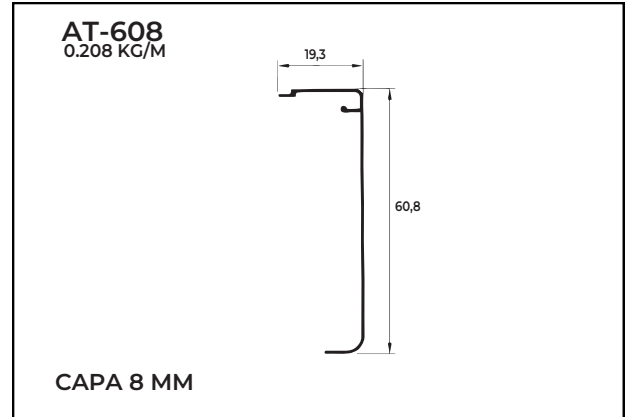
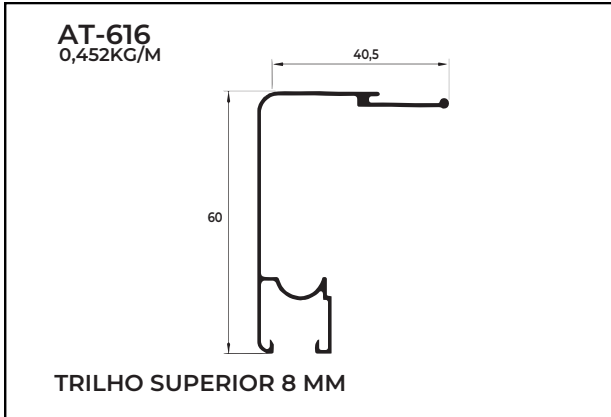
GRUPO
ALUCENTRO
Desde 1982

LINHA *Temperado*

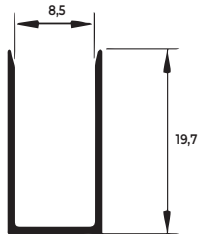


Código	Página
AT-616	02
AT-608	02
AT-275	02
AT-531	02
N-453SL	02
AT-041	02
U-1108SL	03
U-1108/L	03
U-1109/L	03
U-555/L	03
PLK-025	03
L-1051/L	03
AT-608	04
BX-214/L	04
CL-022	04
BX-209/L	04
N-544	04



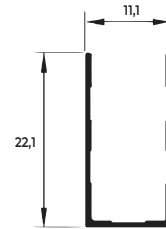


U-1108SL
0,114 KG/M



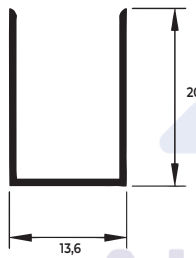
PU PARA 8MM

U-1108/L
0,125 KG/M



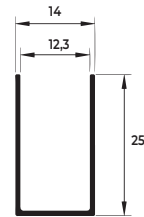
PU PARA 8 MM

U-1109/L
0,144 KG/M



PU 10MM

U-555/L
0,177 KG/M



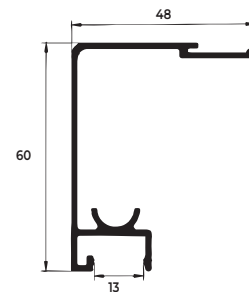
CAVALÃO 10 MM

PLK-025
0,362 KG/M



PU ELEFANTE

L-1051/L
0,701 KG/M



TRILHO SUPERIOR 10MM

