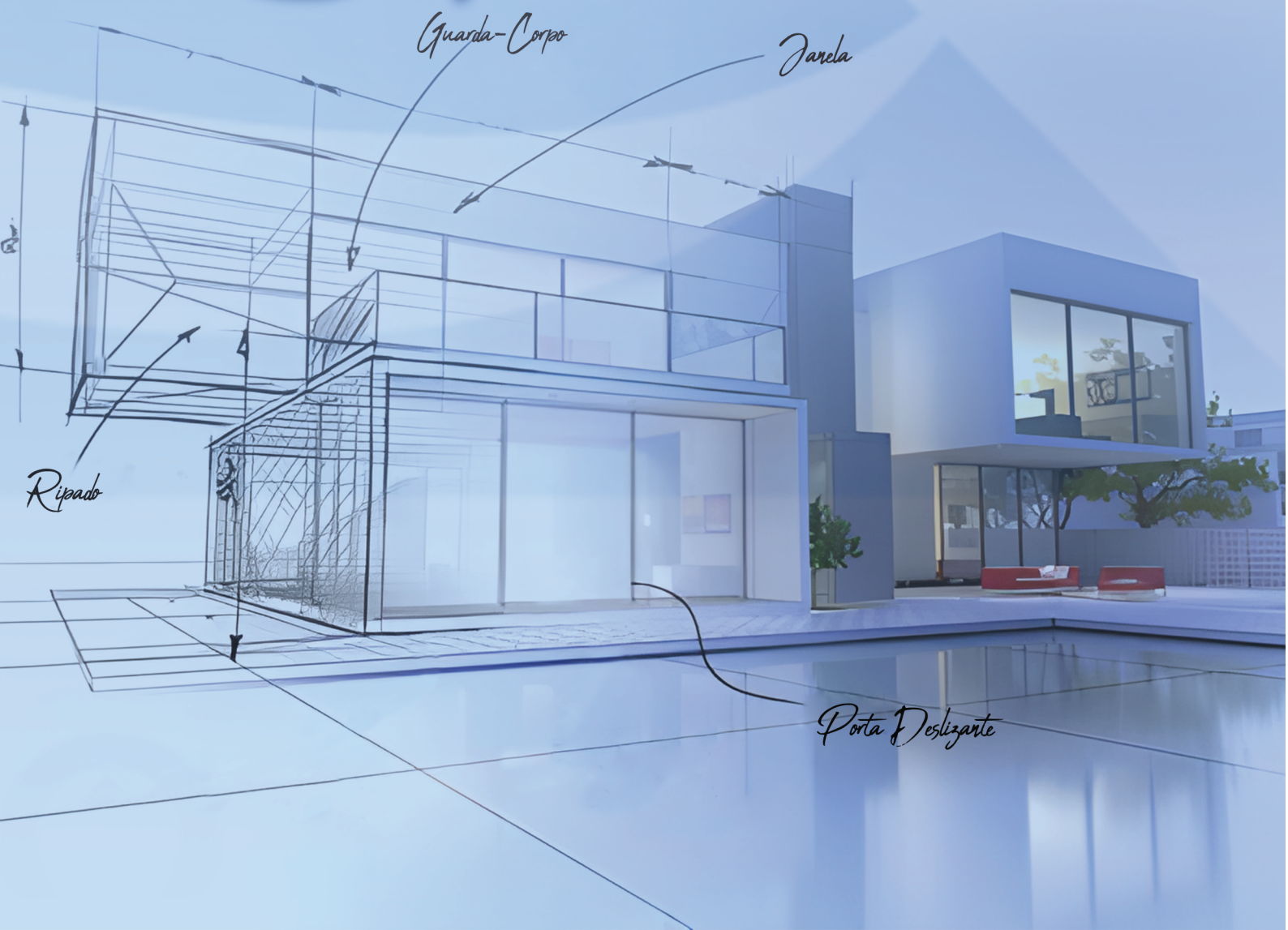




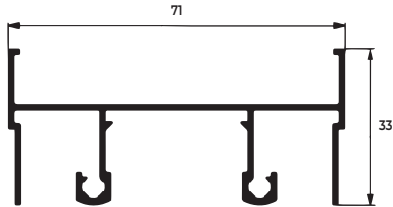
GRUPO  
**ALUCENTRO**  
Desde 1982

# LINHA *Suprema*



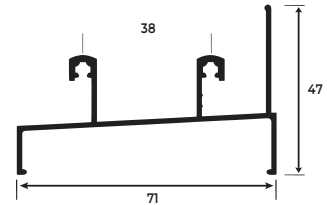
Código	Página	Código	Página	Código	Página
SU-001	02	SU-072	09	SU-098	16
SU-002	02	SU-074	09	SU-100	16
SU-003	02	SU-110	09	SU-107	17
SU-004	02	SU-120	09	SU-548	17
SU-005	02	SU-108	10	SU-024	17
SU-006	02	SU-101	10	SU-025	17
SU-007	03	SU-226	10	SU-102	17
SU-008	03	SU-186	10	SU-103	17
SU-009	03	SU-188	10	SU-3605	18
SU-010	03	SU-190	10	SU-3607	18
SU-011	03	SU-056	11	SU-036	18
SU-012	03	SU-239	11	SU-247	18
SU-013	04	SU-057	11	SU-925	19
SU-014	04	SU-091	11	SU-926	19
SU-018	04	SU-090	11	SU-923	20
SU-019	04	SU-291	11	SU-924	20
SU-5916	04	SU-242	12	SU-280	21
SU-228	04	SU-243	12		
SU-230	05	SU-244	12		
SU-121	05	SU-245	12		
SU-122	05	SU-280	12		
SU-123	05	SU-281	12		
SU-192	05	SU-299	13		
SU-038	05	SU-289	13		
SU-039	06	SU-290	13		
SU-040	06	SU-111	13		
SU-041	06	SU-241	13		
SU-042	06	SU-292	13		
SU-250	06	SU-279	14		
SU-043	06	SU-079	14		
SU-044	07	SU-080	14		
SU-047	07	SU-081	14		
SU-049	07	SU-082	14		
SU-050	07	SU-085	14		
SU-053	07	SU-086	15		
SU-225	07	SU-200	15		
SU-227	08	SU-276	15		
SU-260	08	SU-033	15		
SU-068	08	SU-084	15		
SU-069	08	SU-094	15		
SU-070	08	SU-093	16		
SU-187	08	SU-095	16		
SU-191	09	SU-096	16		
SU-071	09	SU-097	16		

**SU-001**  
0,738 KG/M



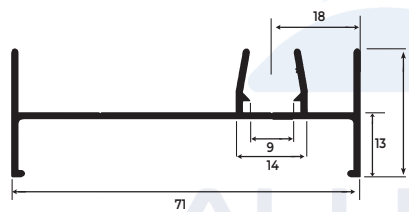
MARCO SUPERIOR CORRER 2 FOLHA

**SU-002**  
0,683 KG/M



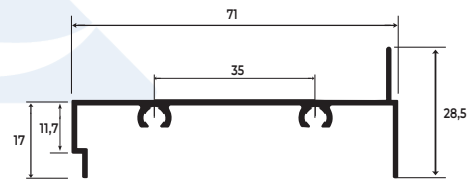
MARCO INFERIOR CORRER 2 FOLHAS

**SU-003**  
0,509 KG/M



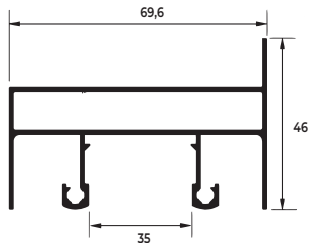
MARCO LATERAL CORRER 2 FOLHAS

**SU-004**  
0,475 KG/M



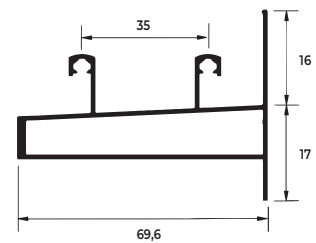
MARCO BANDEIRA PEITORIL 2 FOLHAS

**SU-005**  
1,108 KG/M



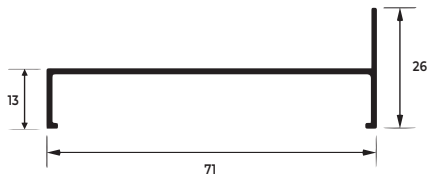
TRAVESSA BANDEIRA MARCO CORRER 2 FOLHAS

**SU-006**  
1,085 KG/M



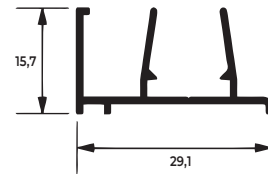
TRAVESSA PEITORIL MARCO CORRER 2 FOLHAS

**SU-007**  
0,371 KG/M



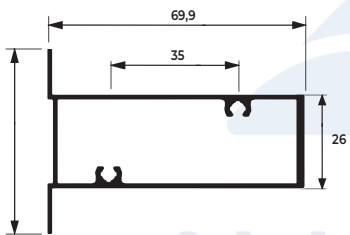
MARCO LATERAL CORRER 2 FOLHAS

**SU-008**  
0,234 KG/M



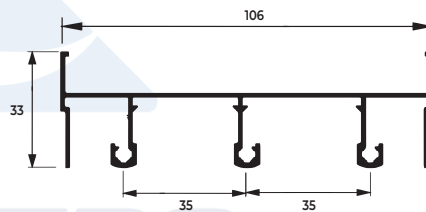
COMPLEMENTO MARCO LATERAL CORRER

**SU-009**  
1,878 KG/M



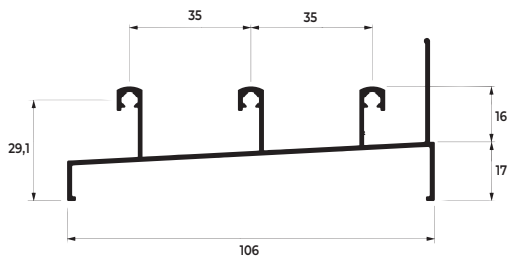
COLUNA

**SU-010**  
0,968 KG/M



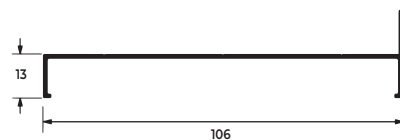
MARCO SUPERIOR DE CORRER 3 FOLHAS

**SU-011**  
0,886 KG/M



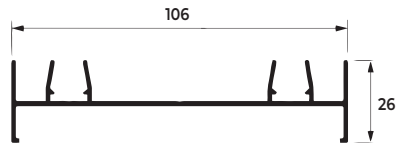
MARCO INFERIOR DE CORRER 3 FOLHAS

**SU-012**  
0,509 KG/M



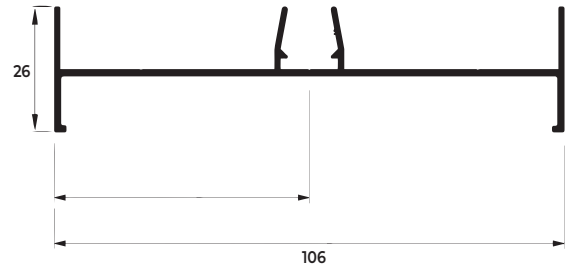
MARCO LATERAL DE CORRER 3 FOLHAS

**SU-013**  
0,738 KG/M



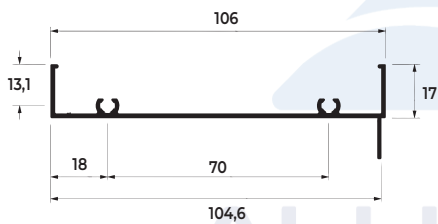
MARCO LATERAL CORRER 3 FOLHAS

**SU-014**  
0,639 KG/M



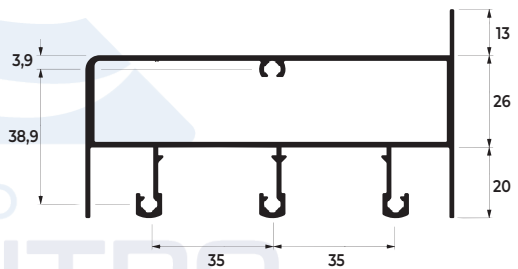
MARCO LATERAL CORRER 3 FOLHAS

**SU-018**  
0,509 KG/M



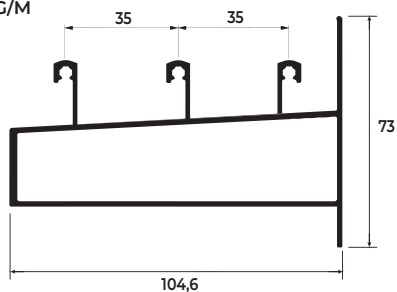
TRAVESSA SUPERIOR BANDEIRA / CORRER 3 FOLHAS

**SU-019**  
1,675 KG/M



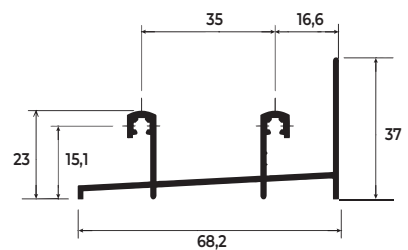
ESQUADRIA TRAV. BANDEIRA

**SU-5916**  
1,599 KG/M



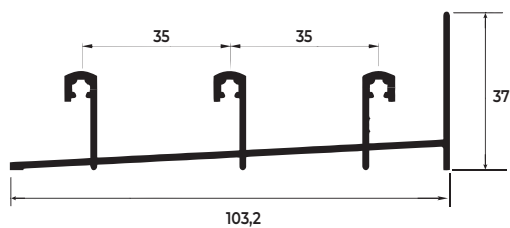
TRILHO PEITORIL INFERIOR DE 3 PLANOS

**SU-228**  
1,085 KG/M



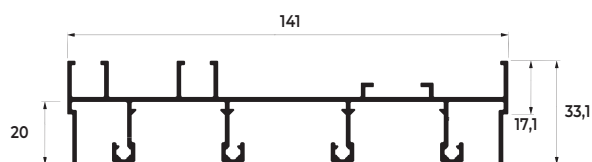
MARCO INFERIOR CORRER 2 FOLHAS

**SU-230**  
0,938 KG/M



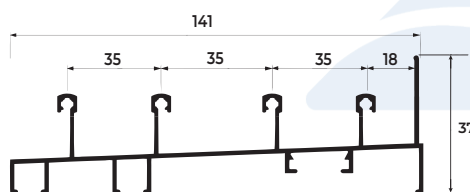
MARCO SUPERIOR CORRER 3 FOLHAS

**SU-121**  
1,523 KG/M



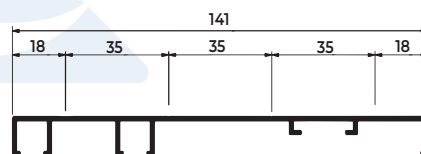
MARCO SUPERIOR DE CORRER 4 FOLHAS

**SU-122**  
1,431 KG/M



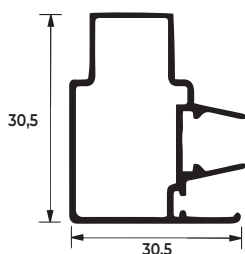
MARCO INFERIOR DE CORRER 4 FOLHAS

**SU-123**  
0,857 KG/M



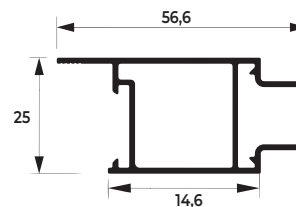
MARCO LATERAL DE CORRER 4 FOLHAS

**SU-038**  
0,527 KG/M

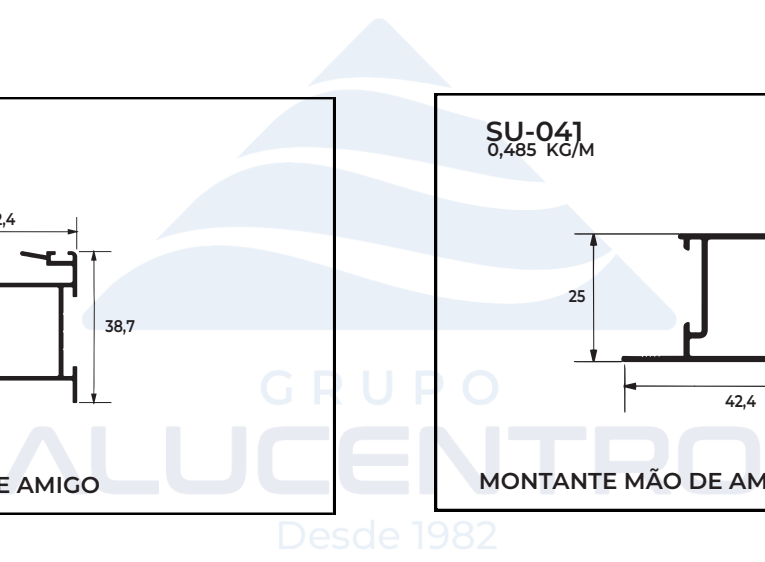
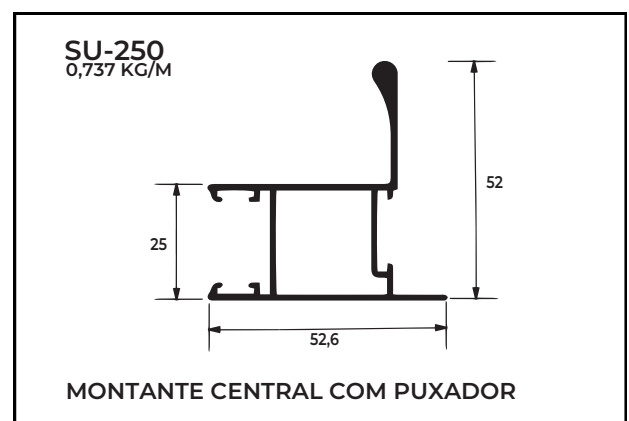
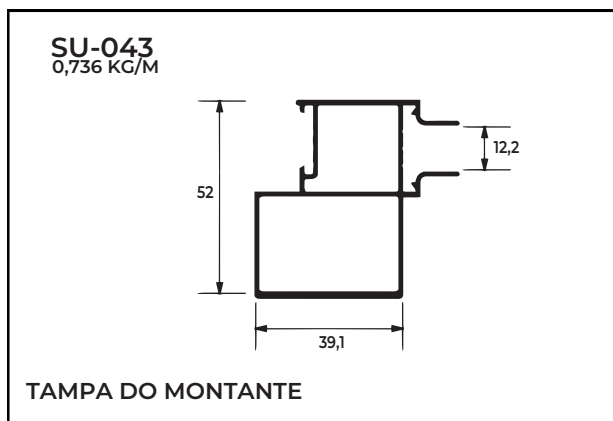
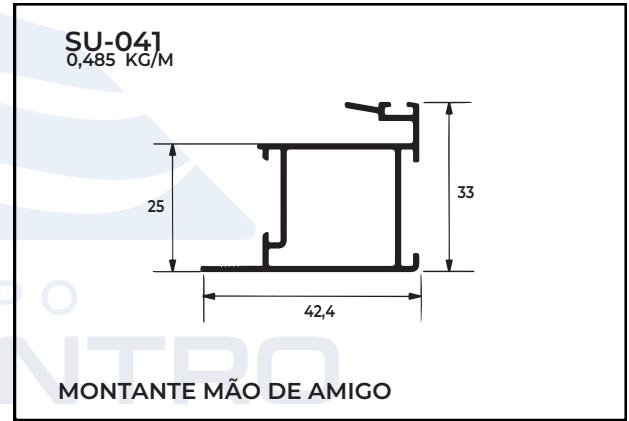
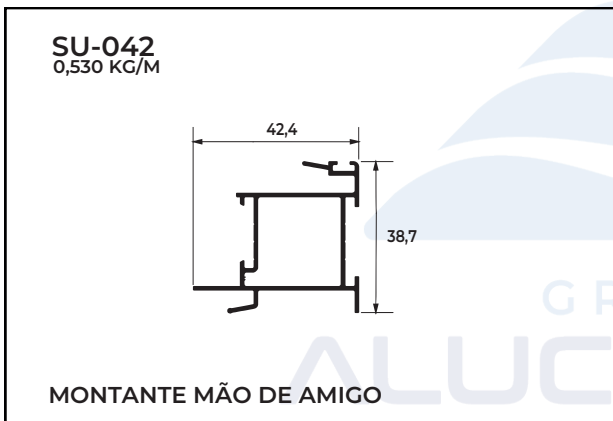
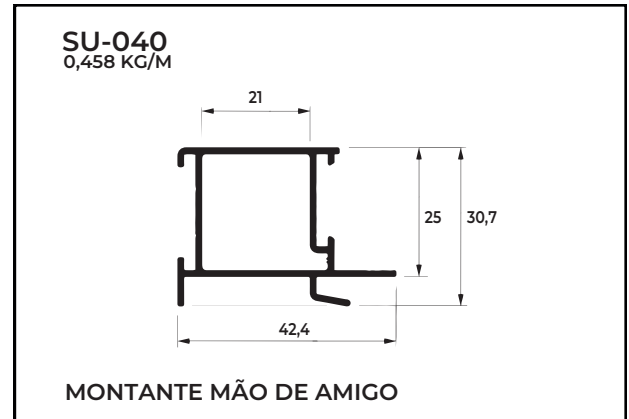
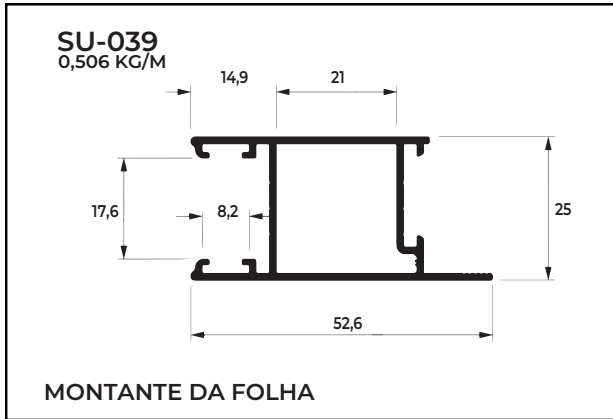


VEDAÇÃO MONTANTE

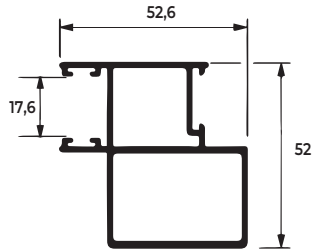
**SU-192**  
0,548 KG/M



COMPLEMENTO MARCO CENTRAL/CORRER

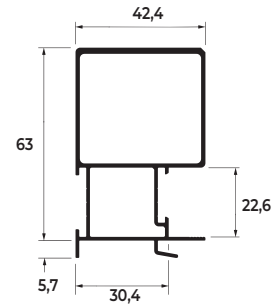


**SU-044**  
1,650 KG/M



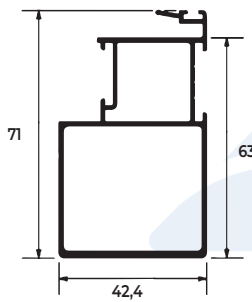
MONTANTE

**SU-047**  
1,022 KG/M



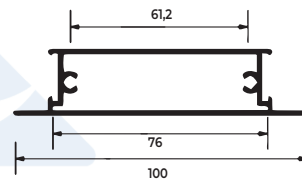
MONTANTE MÃO DE AMIGO TUBULAR SEM ESCOVINHA

**SU-049**  
1,000 KG/M



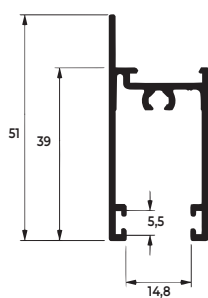
MONTANTE MÃO DE AMIGO COM ESCOVINHA

**SU-050**  
0,921 KG/M



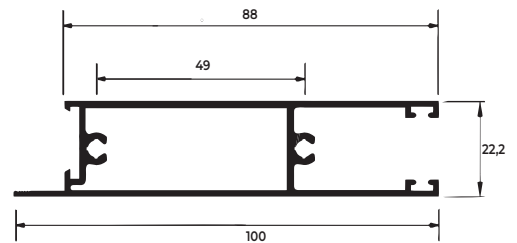
TRAVESSA

**SU-053**  
0,500 KG/M

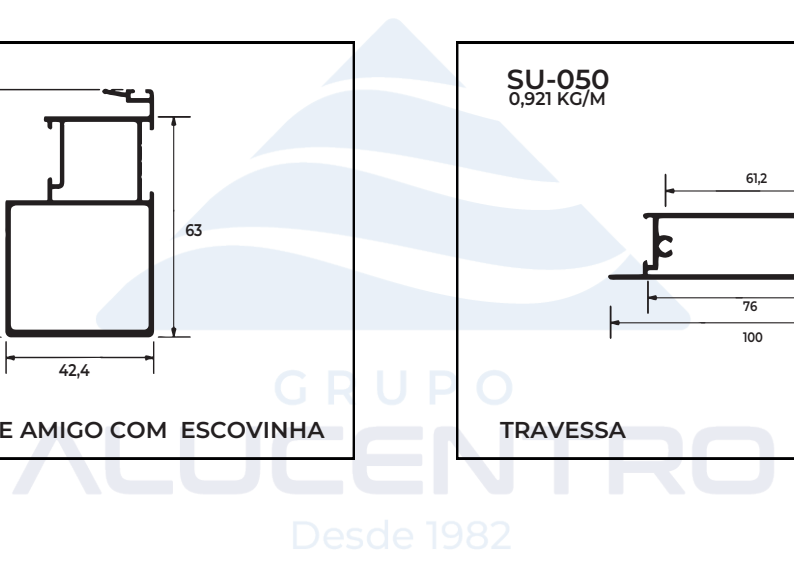


TRAVESSA DA FOLHA

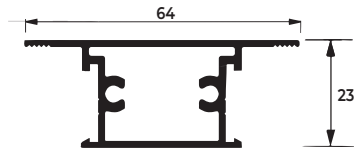
**SU-225**  
0,983 KG/M



TRAVESSA INFERIOR DA FOLHA

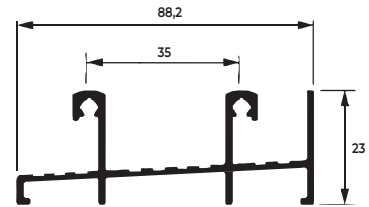


**SU-227**  
0,540 KG/M



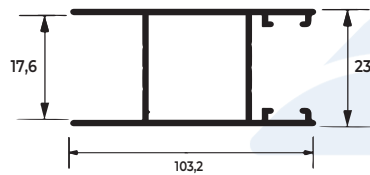
TRAVESSA MAXIM AIR FIXO

**SU-260**  
0,638 KG/M



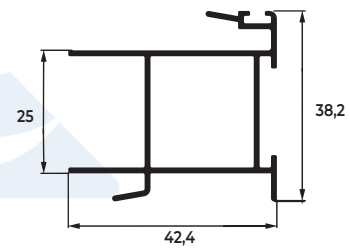
MARCO CORRER 2 FOLHAS

**SU-068**  
0,530 KG/M



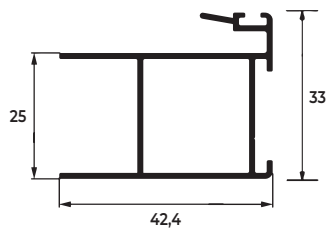
MONTANTE DA FOLHA VENEZIANA

**SU-069**  
0,600 KG/M



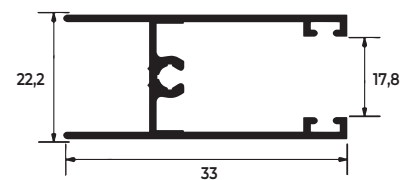
MONTANTE MÃO AMIGO/ESCOVINHA

**SU-070**  
0,494 KG/M

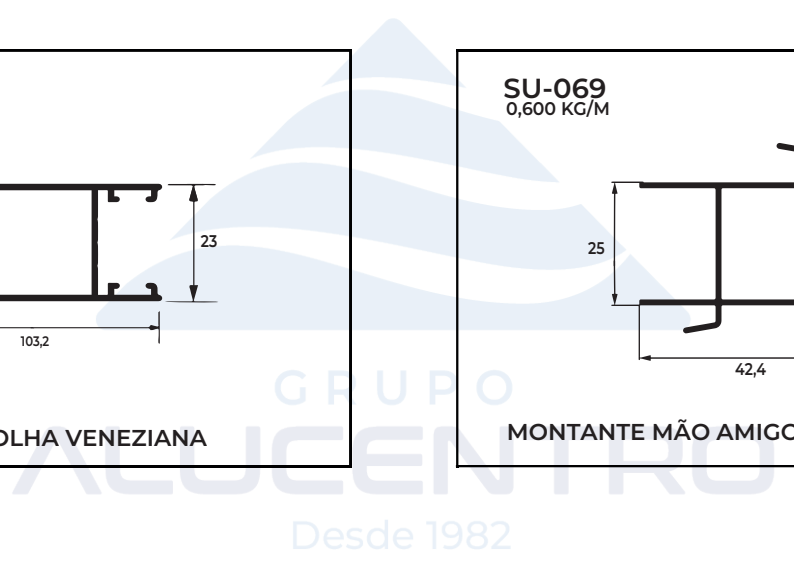


MONTANTE MÃO DE AMIGO

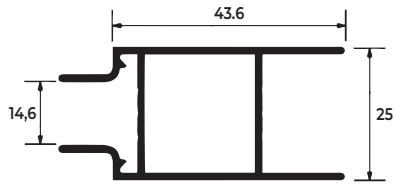
**SU-187**  
0,495 KG/M



TRAVESSA FOLHA

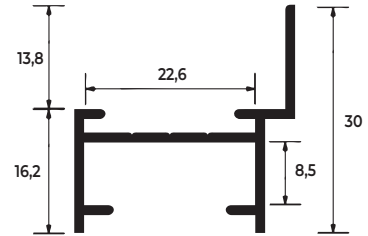


**SU-191**  
0,683 KG/M



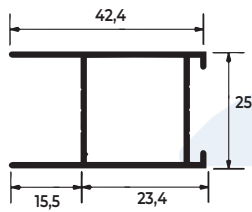
MONTANTE CENTRAL

**SU-071**  
0,255 KG/M



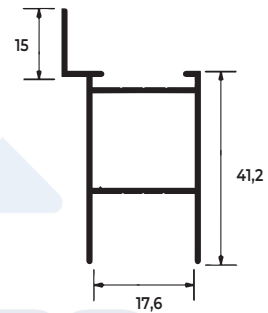
MONTANTE CENTRAL

**SU-072**  
0,402 KG/M



MONTANTE / FOLHA VENEZIANA

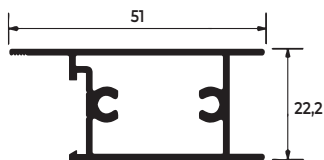
**SU-074**  
0,460 KG/M



MONTANTE / FOLHA VENEZIANA

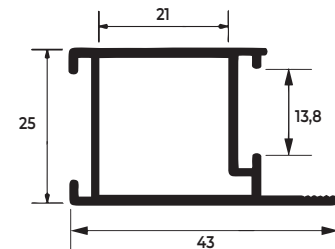
GRUPO  
ALUCENTRO  
Desde 1982

**SU-110**  
0,521 KG/M



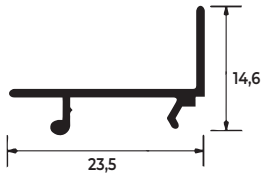
TRAVESSA / FOLHA

**SU-120**  
0,500 KG/M



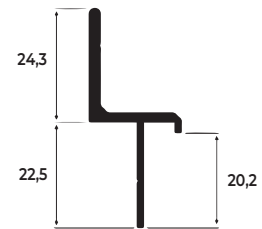
MONTANTE DA FOLHA

**SU-108**  
0,140 KG/M



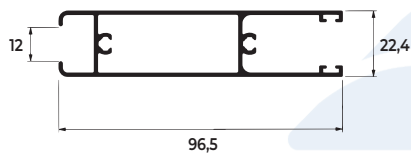
COMPLEMENTO VENEZIANA

**SU-101**  
0,360 KG/M



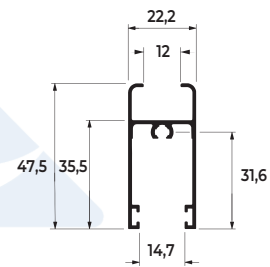
SUPOORTE

**SU-226**  
0,475 KG/M



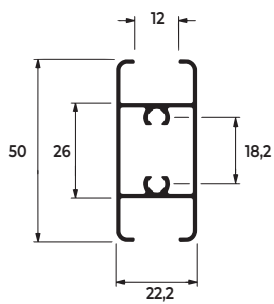
TRAVESSA INFERIOR FOLHA

**SU-186**  
0,505 KG/M



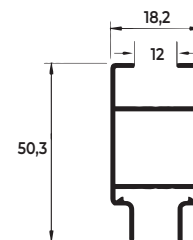
TRAVESSA DA FOLHA VENEZIANA

**SU-188**  
0,569 KG/M

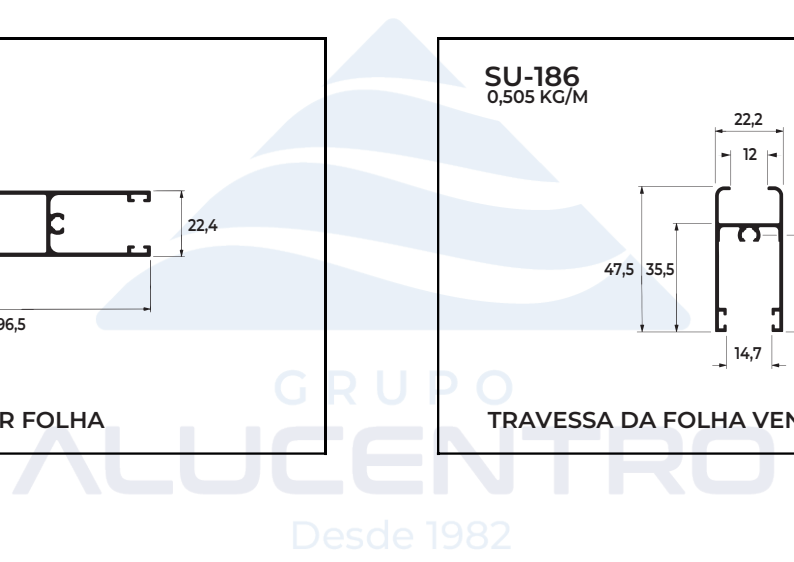


TRAVESSA CENTRAL FOLHA

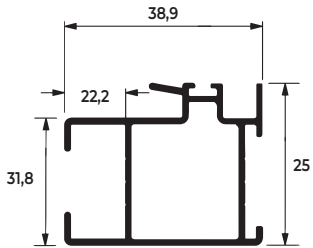
**SU-190**  
0,521KG/M



MONTANTE CENTRAL

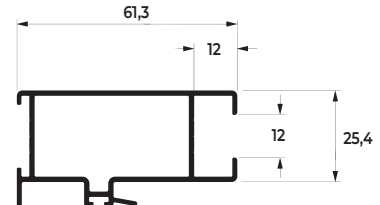


**SU-056**  
0,519 KG/M



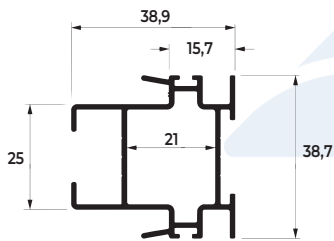
MONTANTE MÃO DE AMIGO

**SU-239**  
0,783 KG/M



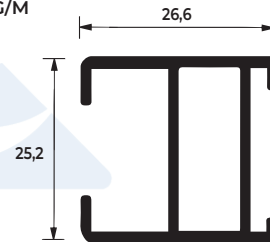
MARCO INFERIOR CORRER 3 FOLHAS

**SU-057**  
0,599 KG/M



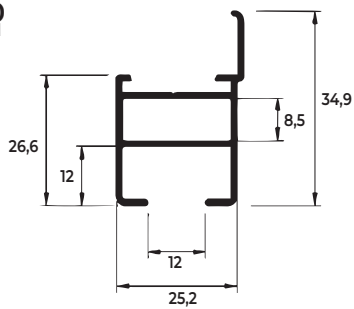
MONTANTE MÃO DE AMIGO

**SU-091**  
0,400 KG/M



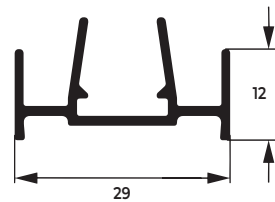
TRAVESSA SUPERIOR DA FOLHA MAXIM AR

**SU-090**  
1,085 KG/M

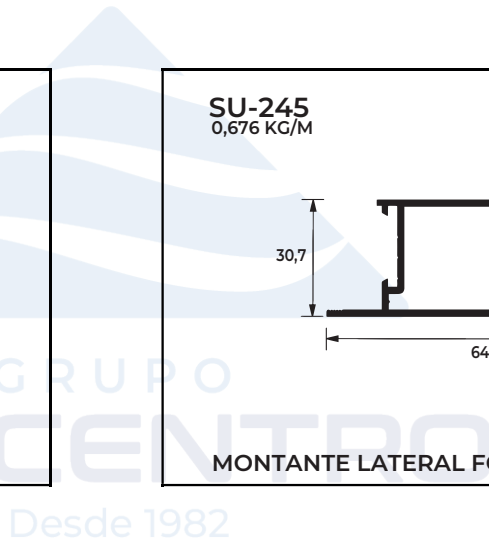
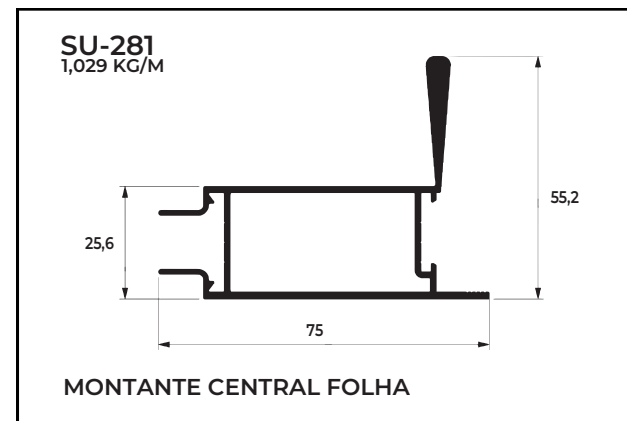
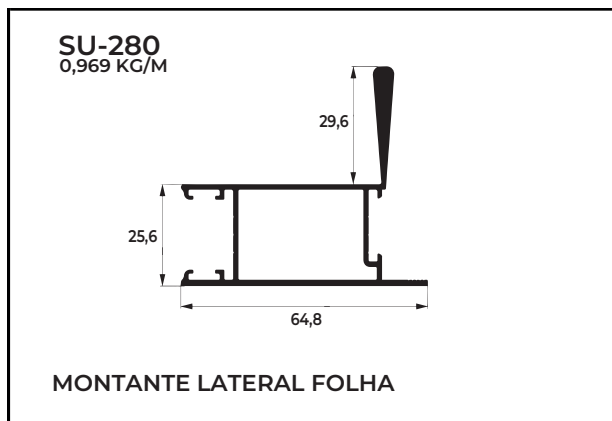
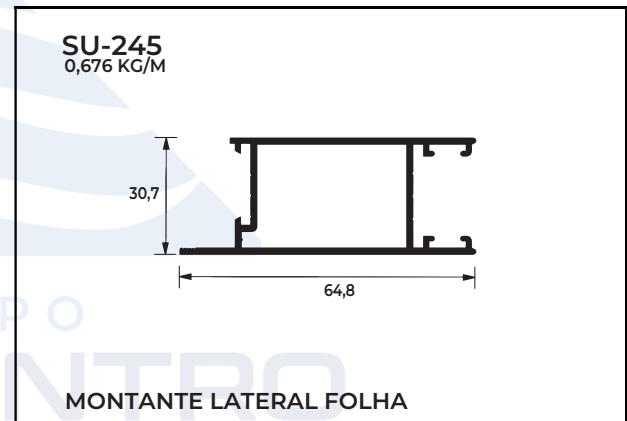
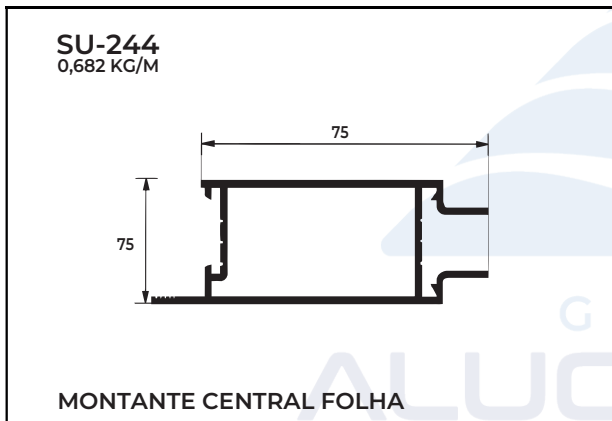
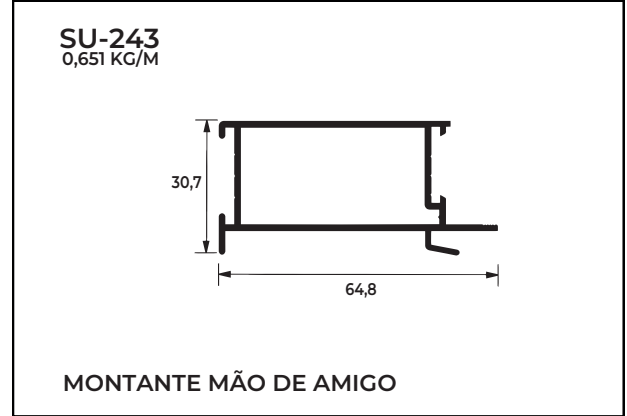
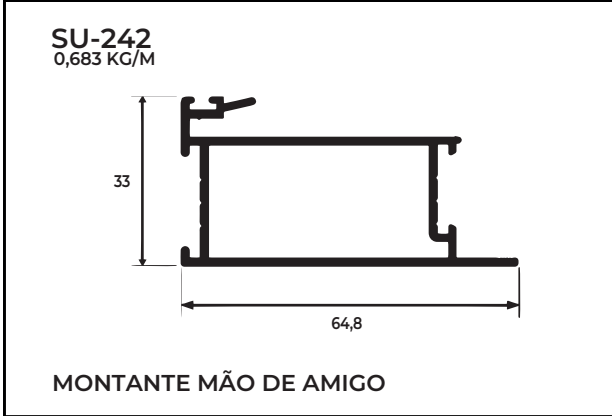


TRAVESSA PEITORIL MARCO CORRER 2 FOLHAS

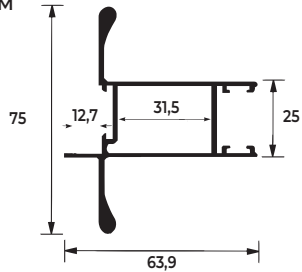
**SU-291**  
0,250 KG/M



COMPLEMENTO MARCO LATERAL CORRER

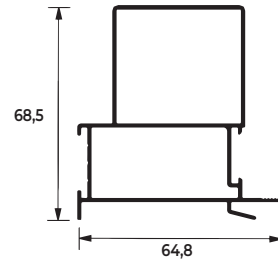


**SU-299**  
0,966 KG/M



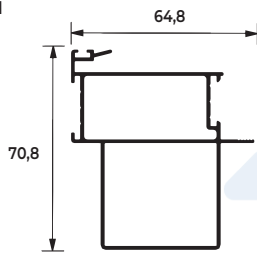
MONTANTE LATERAL COM 02 ABAS

**SU-289**  
1,210 KG/M



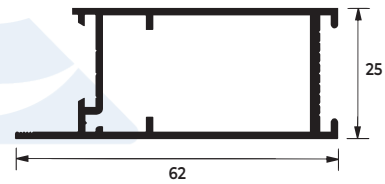
MONTANTE MÃO DE AMIGO TUBULAR  
PARA PORTA SEM ESCOVINHA

**SU-290**  
1,098 KG/M



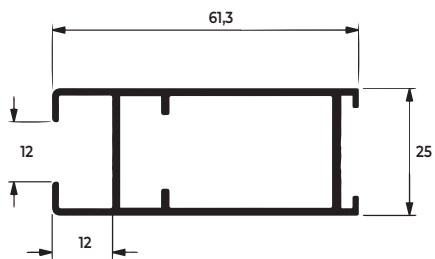
MONTANTE MÃO DE AMIGO TUBULAR  
PARA PORTA COM ESCOVINHA

**SU-111**  
0,614 KG/M



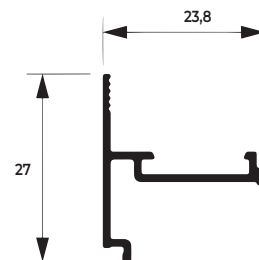
MONTANTE / FOLHA

**SU-241**  
0,668 KG/M



MONTANTE / FOLHA SEM BAGUETE

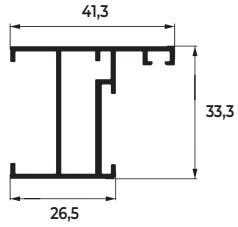
**SU-292**  
0,683 KG/M



PERFIL REVERSOR

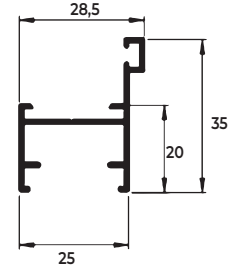
GRUPO  
ALUCENTRO  
Desde 1982

SU-279  
0,549 KG/M



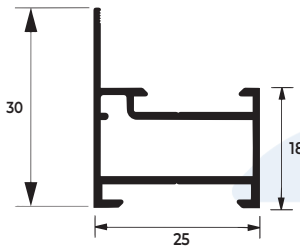
MARCO LATERAL

SU-079  
0,341 KG/M



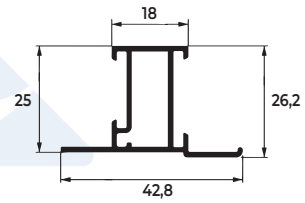
MARCO

SU-080  
0,343 KG/M



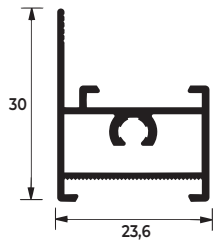
TRAVESSA SUPERIOR FOLHA

SU-081  
0,389 KG/M



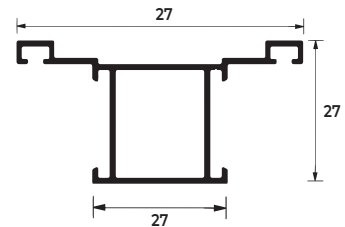
MONTANTE FOLHA

SU-082  
0,365 KG/M



TRAVESSA PA FOLHA COM OLHAL

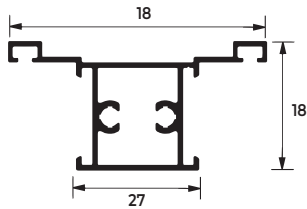
SU-085  
0,485 KG/M



COLUNA SEM OLHAL

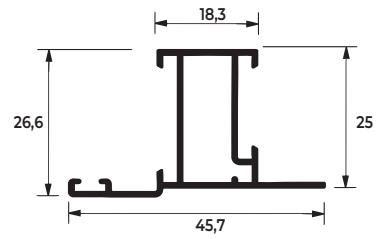
GRUPO  
ALUCENTRO  
Desde 1982

SU-086  
0,581 KG/M



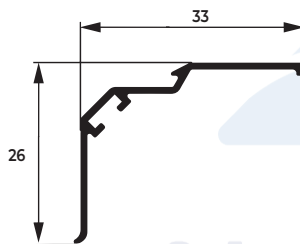
COLUNA COM OLHAL

SU-200  
0,418 KG/M



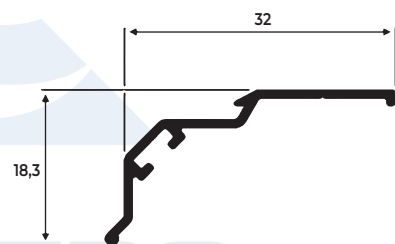
MONTANTE TRAVESSA FOLHA 45°

SU-276  
0,140 KG/M



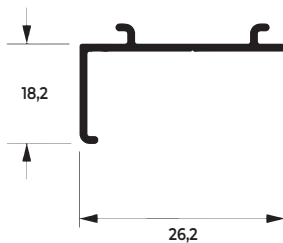
PINGADEIRA

SU-083  
0,144 KG/M



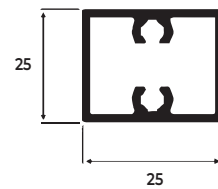
PINGADEIRA

SU-084  
0,125 KG/M



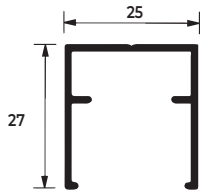
PINGADEIRA FOLHA

SU-094  
0,371 KG/M



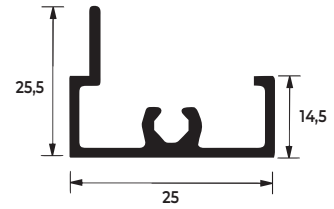
TRAVESSA / MARCO

SU-093  
0,282 KG/M



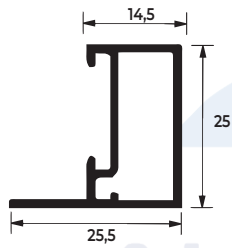
MARCO

SU-095  
0,225 KG/M



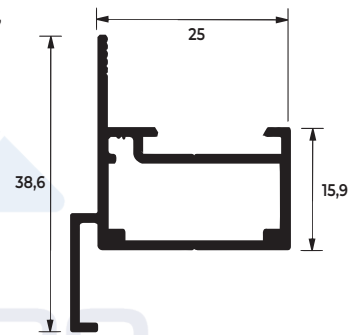
TRAVESSA

SU-096  
0,314 KG/M



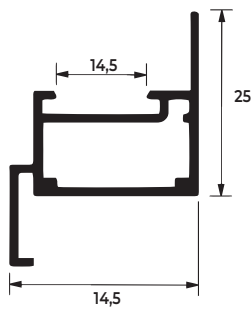
MONTANTE / FOLHA

SU-097  
0,401 KG/M



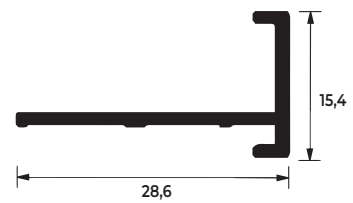
TRAVESSA / FOLHA

SU-098  
0,401 KG/M



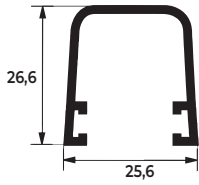
TRAVESSA / FOLHA

SU-100  
0,157 KG/M



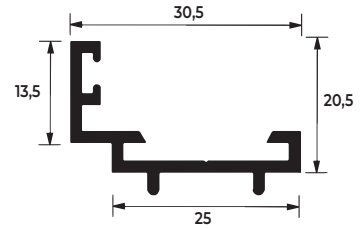
MATAJUNTA

**SU-107**  
0,266 KG/M



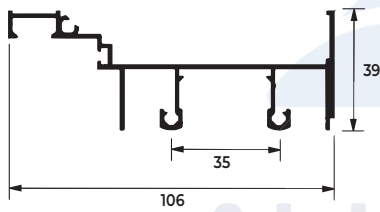
VEDAÇÃO MONTANTE

**SU-548**  
0,269 KG/M



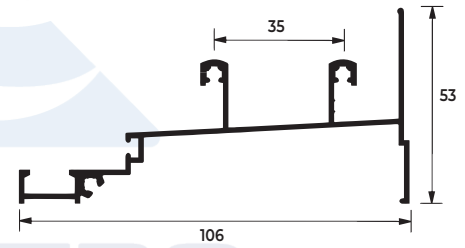
COMPLEMENTO / FOLHA

**SU-024**  
0,959 KG/M



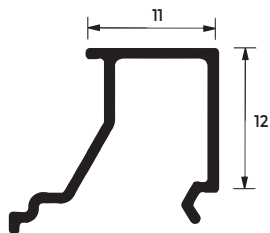
MARCO SUPERIOR CORRER JANELA CAMARÃO

**SU-025**  
0,919 KG/M



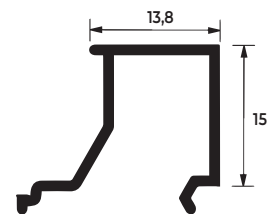
MARCO INFERIOR CORRER JANELA CAMARÃO

**SU-102**  
0,111 KG/M



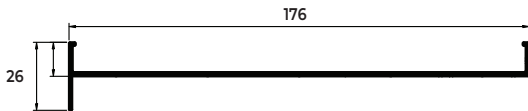
BAGUETE

**SU-103**  
0,140 KG/M



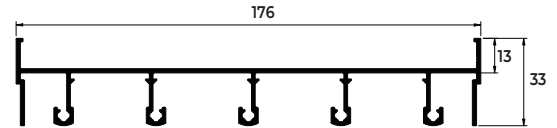
BAGUETE

SU-3607  
0,959 KG/M



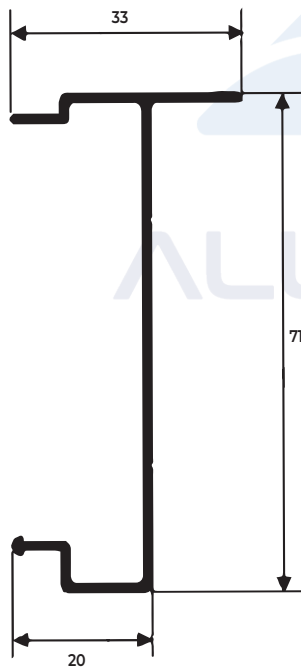
MARCO LATERAL 05 PLANOS

SU-3605  
1,749 KG/M



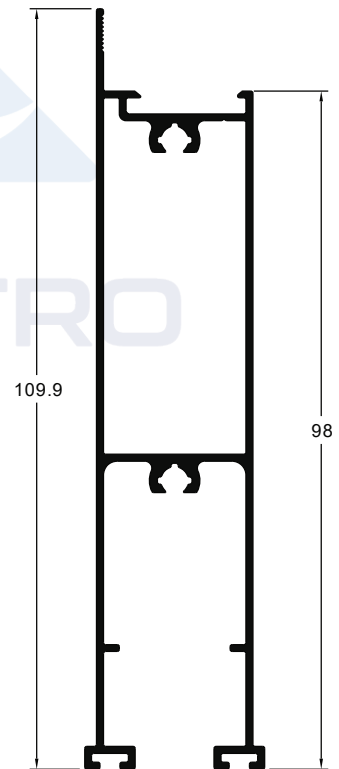
TRILHO SUPERIOR 05 PLANOS

SU-036  
0,455 KG/M



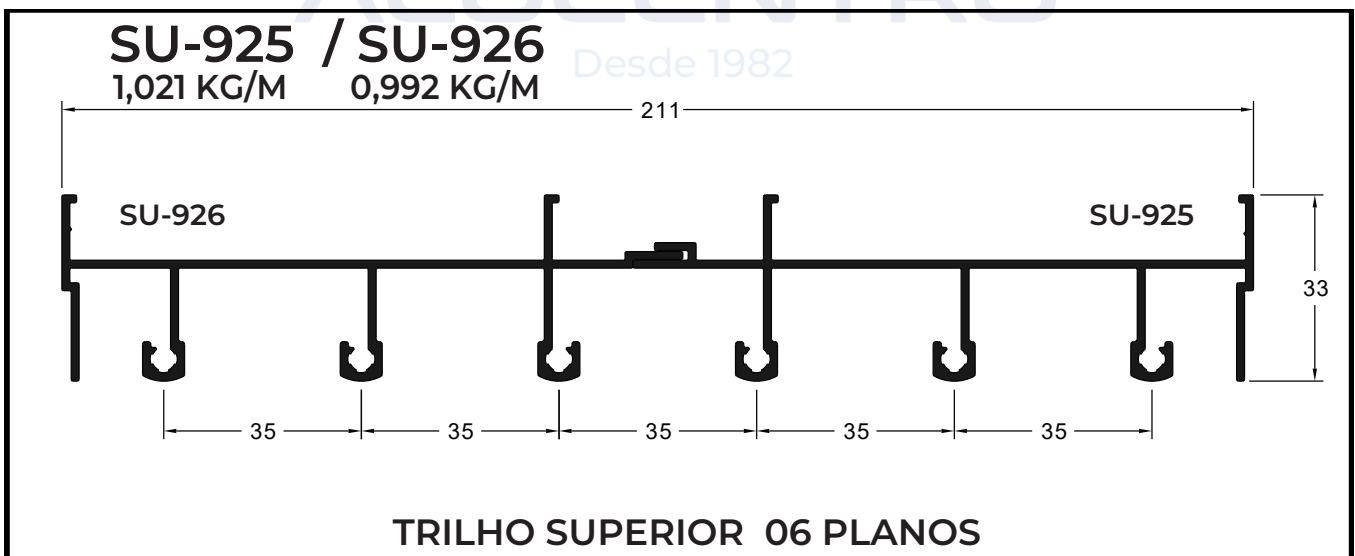
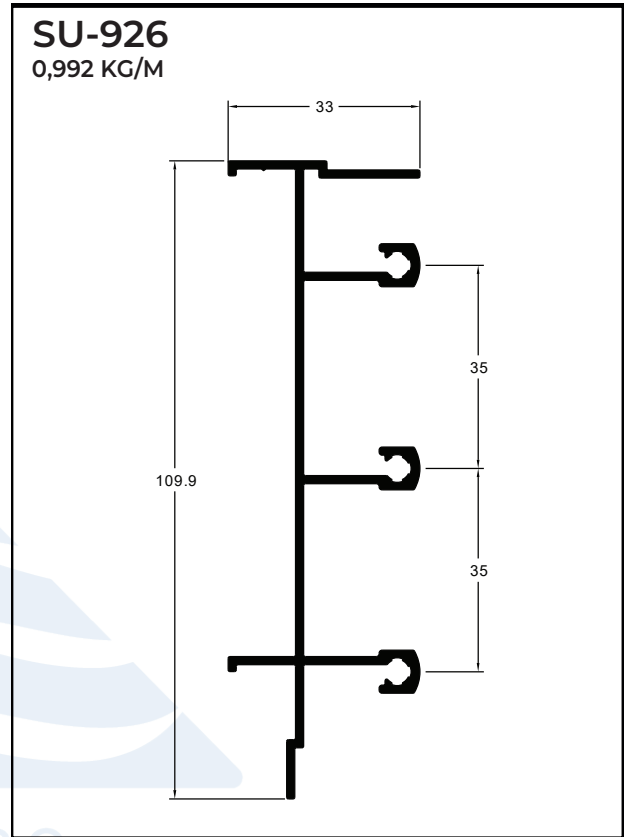
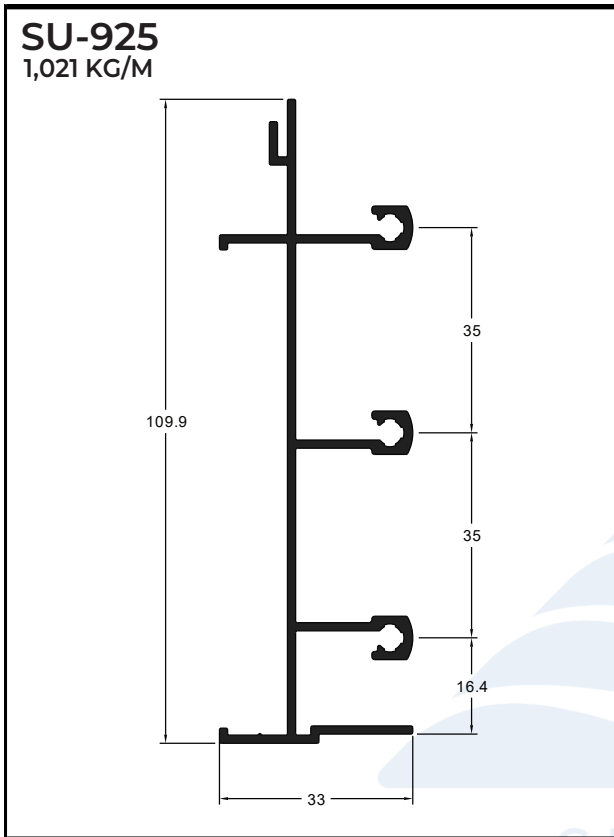
COMPONENTE / COLUNA / CORRER 2

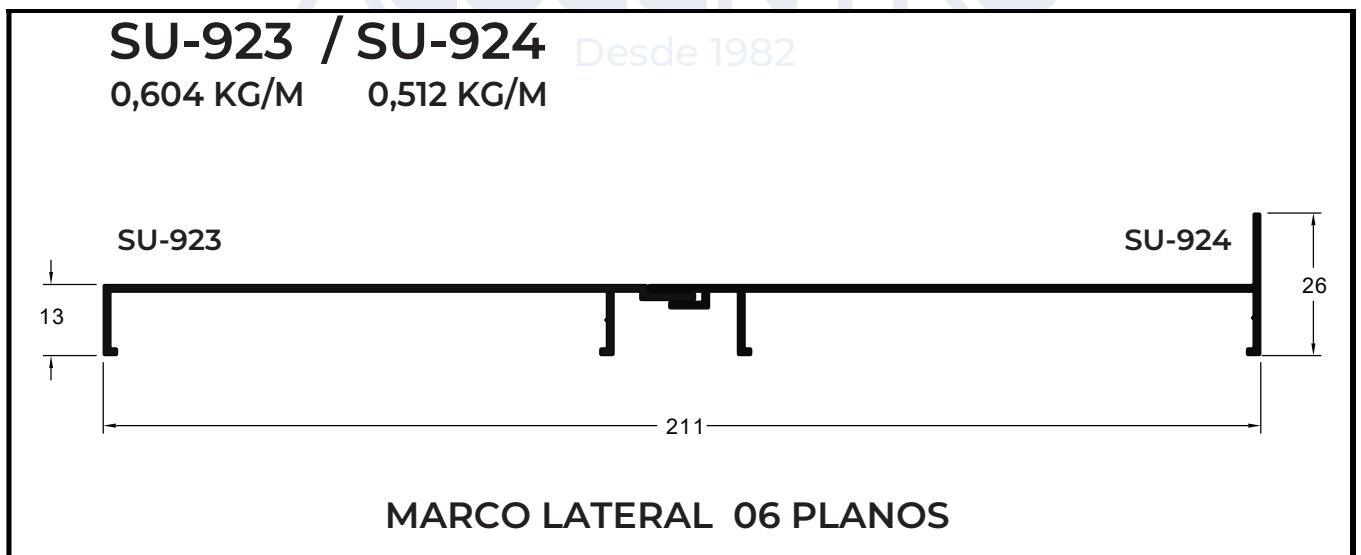
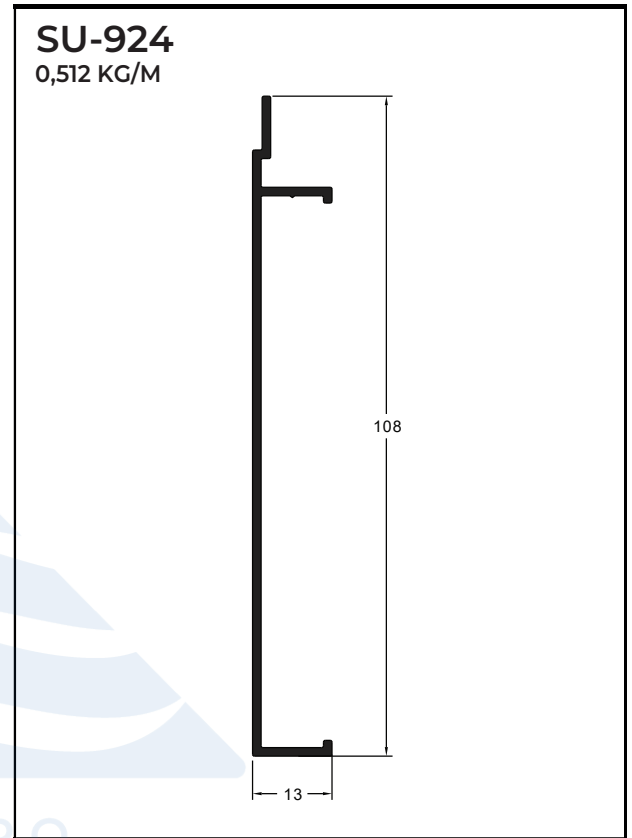
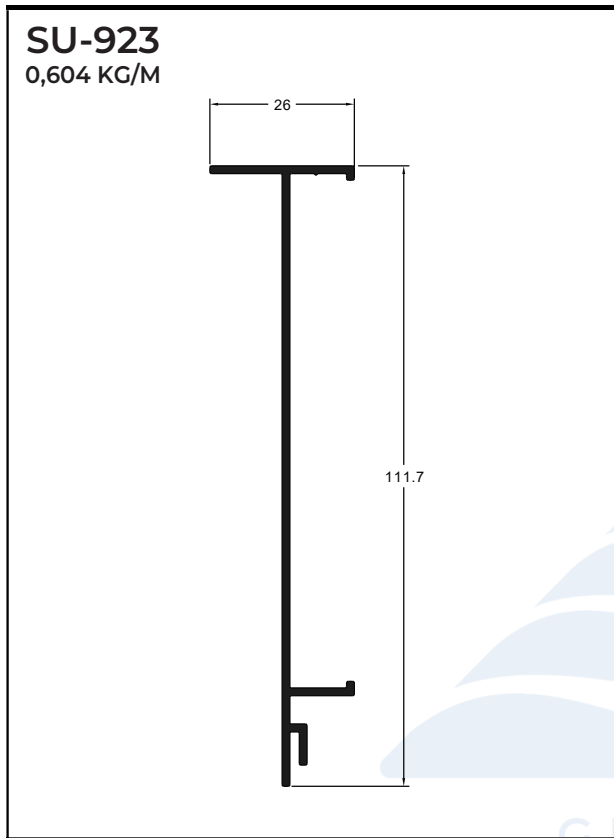
SU-247  
0,995 KG/M



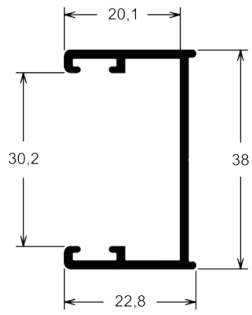
TRAVESSA INFERIOR DA FOLHA  
COM PORTA ESCOVA

GRUPO  
ALUCENTRO  
Desde 1982





**SU-280**  
0,343 KG/M



**MATA JUNTA LATERAL SUPREMA**

