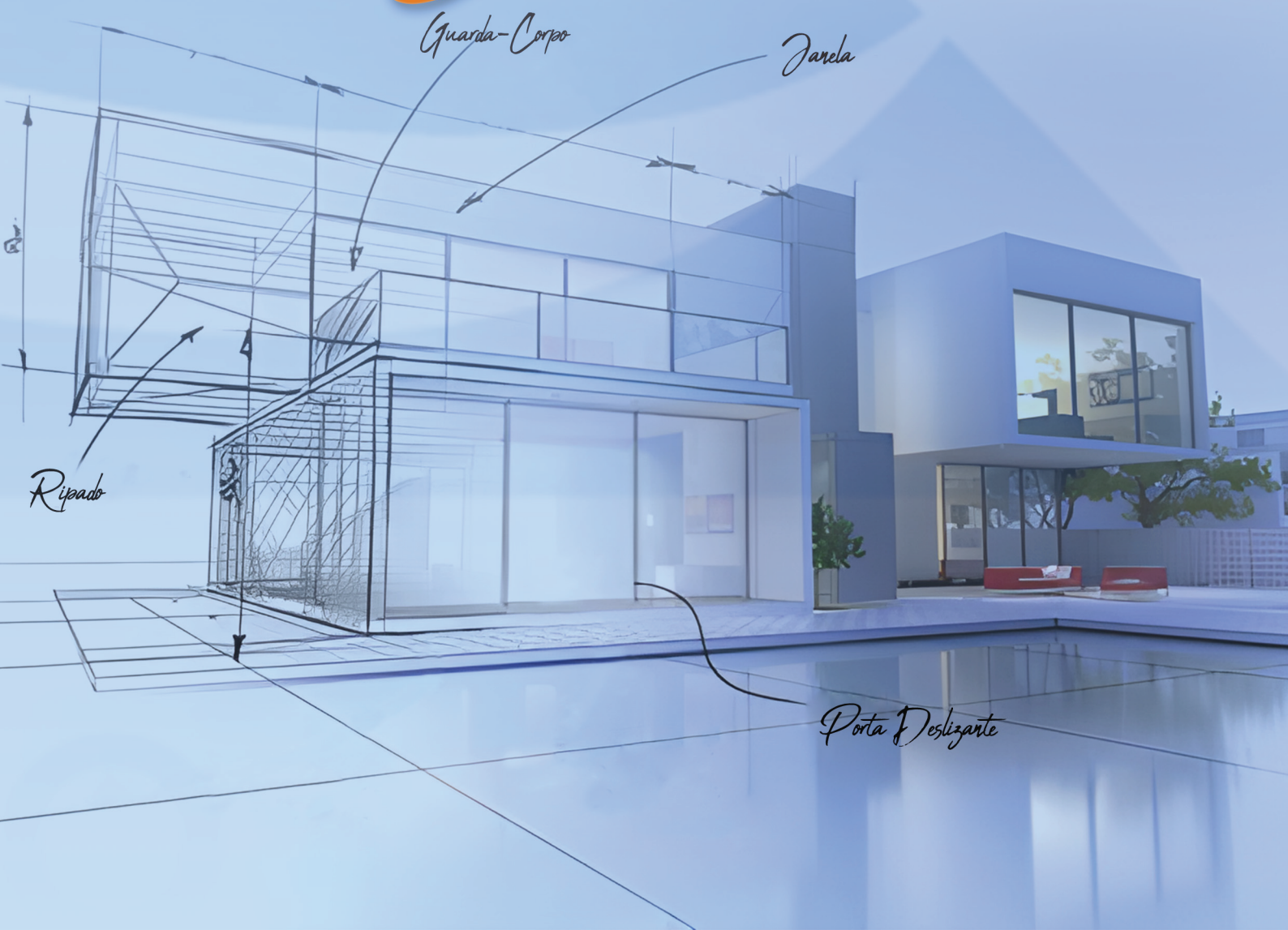




GRUPO
ALUCENTRO
Desde 1982

LINHA

gold



Guarda-Corpo

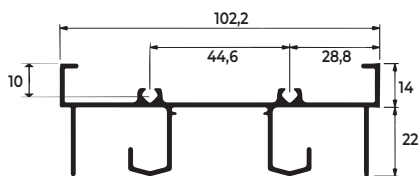
Janela

Ripado

Porta Deslizante

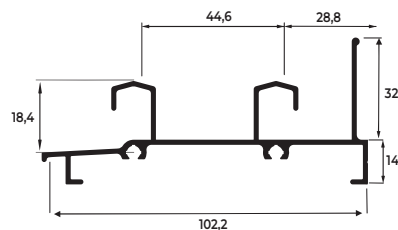
Código	Página	Código	Página	Código	Página
LG-044	02	LG-027	09	LG-041	17
LG-047	02	LG-164	10	LG-035	17
LG-002	02	LG-015	10	LG-034	17
LG-124	02	LG-068	10	LG-176	18
LG-045	02	LG-080	10		
LG-003	02	LG-083	10		
LG-004	03	LG-085	10		
LG-005	03	LG-074	11		
LG-062	03	LG-075	11		
LG-066	03	LG-076	11		
LG-158	03	LG-077	11		
LG-028	03	LG-079	11		
LG-064	04	LG-091	11		
LG-070	04	LG-092	12		
LG-071	04	LG-082	12		
LG-072	04	CL-006	12		
LG-236	04	CL-010	12		
LG-237	05	CL-011	12		
LG-007	05	AT-409	12		
LG-006	05	LG-235	13		
STL-1222	05	LG-348	13		
LG-022	06	LG-349	13		
LG-055	06	RM-002	13		
LG-050	06	MN-001	14		
LG-051	06	MN-002	14		
LG-052	06	MN-003	14		
LG-053	06	LG-858	14		
LG-054	07	MN-031	14		
LG-048	07	MN-007	14		
LG-049	07	MN-032	15		
LG-017	07	MN-027	15		
LG-018	07	MN-055	15		
LG-021	08	MN-005	15		
LG-020	08	MN-006	15		
LG-201	08	MN-008	16		
LG-019	08	MN-010	16		
LG-016	08	MN-030	16		
LG-042	08	MN-015	16		
LG-043	08	STL-1818	16		
LG-056	09	MN-039	16		
BG-057	09	LG-070D	17		
LG-059	09	MN-6446	17		
LG-026	09	MN-6447	17		

LG-044
1,247 KG/M



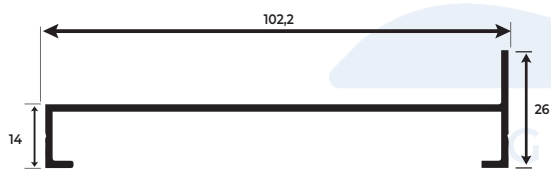
TRILHO SUPERIOR 02 FOLHAS

LG-047
1,264 KG/M



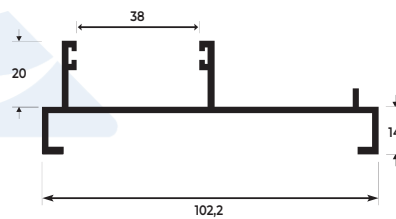
TRILHO INFERIOR 02 FOLHAS

LG-002
0,639 KG/M



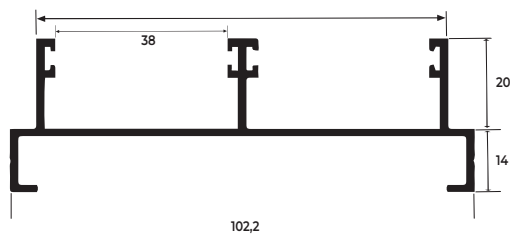
MARCO LATEREAL LISO 02 FOLHAS

LG-124
0,773 KG/M



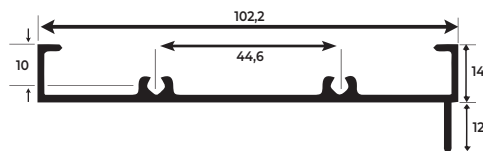
MARCO LATEREAL JANELA / PORTA

LG-045
0,957 KG/M

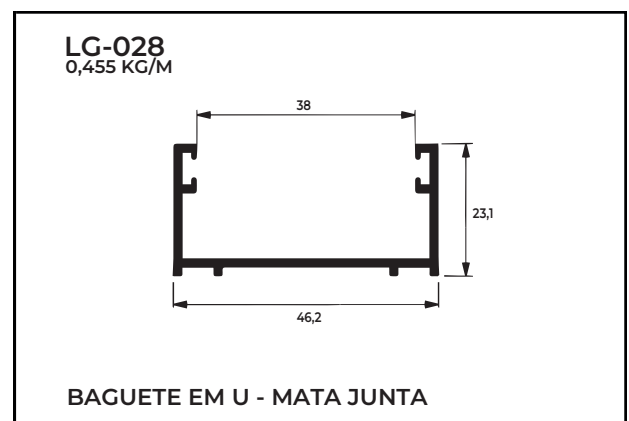
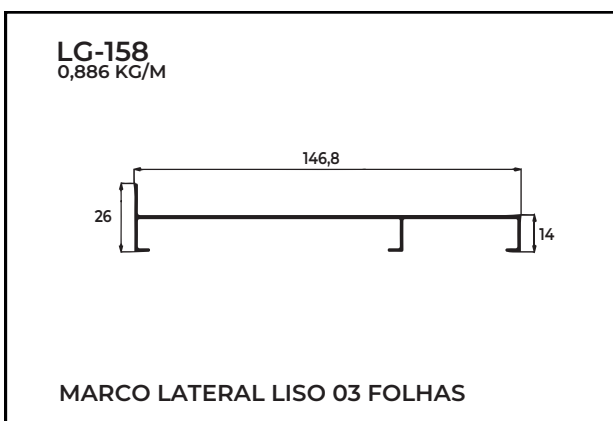
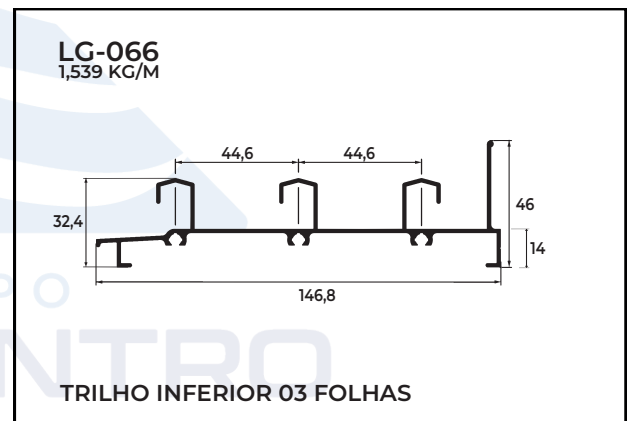
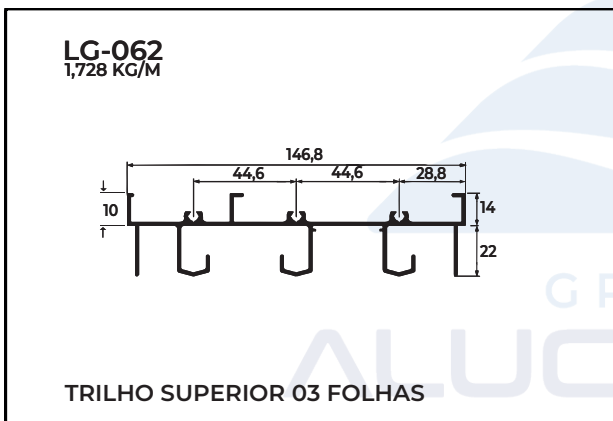
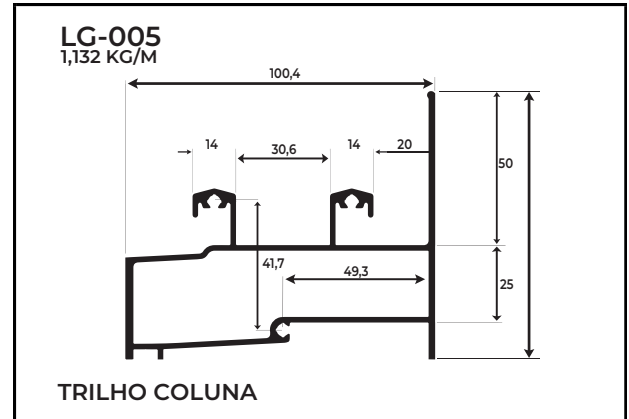
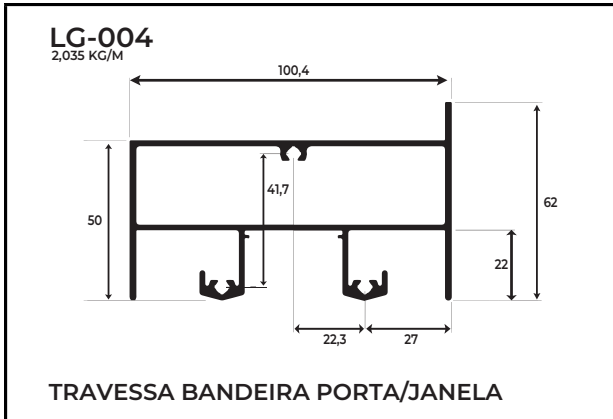


MARCO LATEREAL 02 FOLHAS

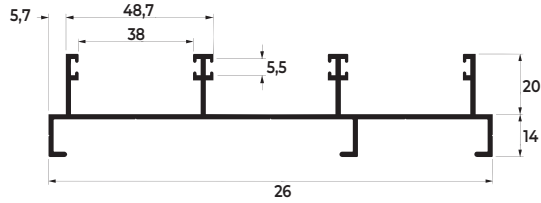
LG-003
0,757 KG/M



MARCO LATEREAL COM FRESA

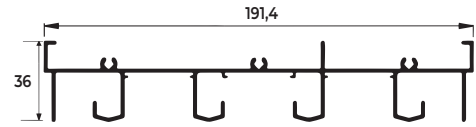


LG-064
1,358 KG/M



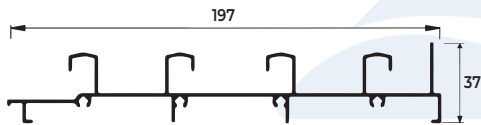
LATERAL 03 FOLHAS

LG-070
1,995 KG/M



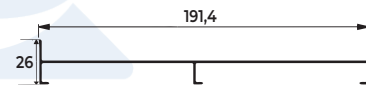
TRILHO SUPERIOR 04 FOLHAS

LG-071
2,100 KG/M



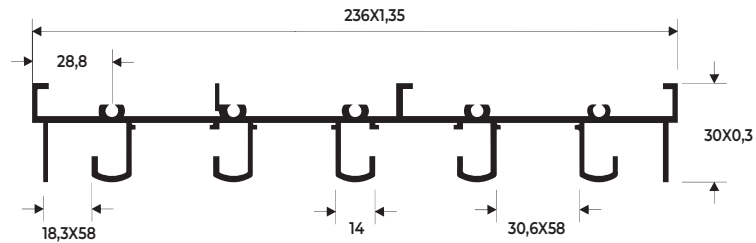
TRILHO INFERIOR 04 FOLHAS

LG-072
1,092 KG/M



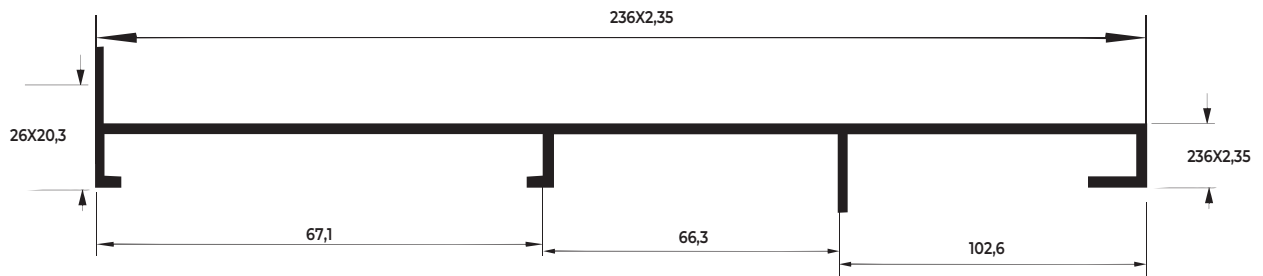
MARCO LATERAL LISO 04 FOLHAS

LG-236
2,668 KG/M



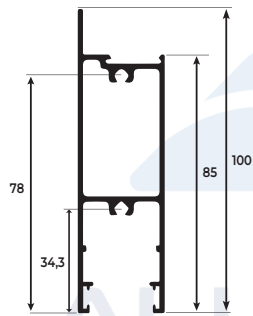
TRILHO SUPERIOR 05 FOLHAS

LG-237
1,500 KG/M



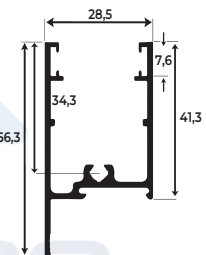
MARCO LATERAL LISO 05 FOLHAS

LG-007
1,229 KG/M



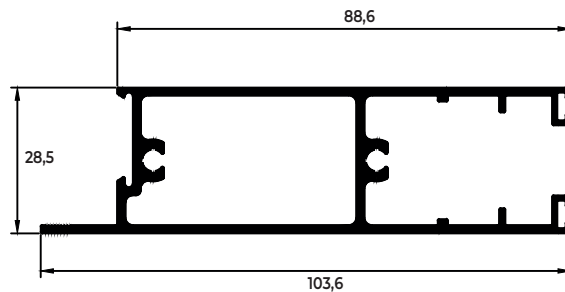
TRAVESSA INFERIOR DA FOLHA

LG-006
0,677 KG/M



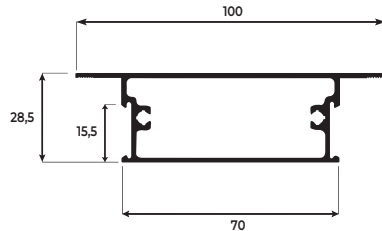
TRAVESSA DA FOLHA

STL-1222
0,710 KG/M



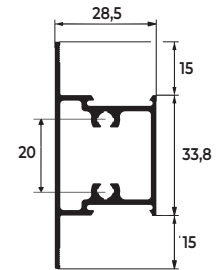
TRAVESSA INFERIOR COM ESCOVINHA

LG-022
1,064 KG/M



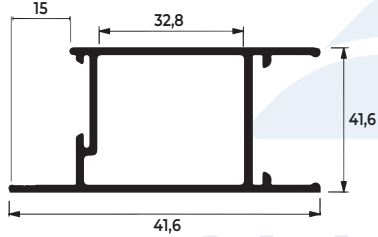
TRAVESSA LARGA DA FOLHA

LG-055
0,905 KG/M



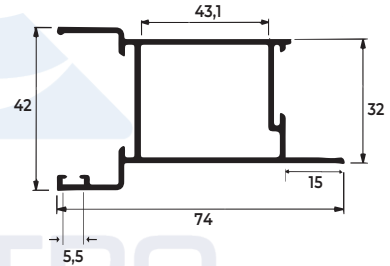
TRAVESSA INTERMEDIÁRIA DA FOLHA

LG-050
0,816 KG/M



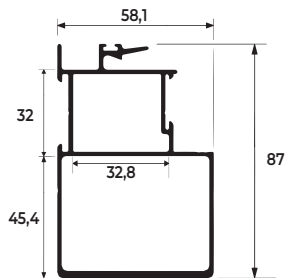
MONTANTE LATERAL

LG-051
0,916 KG/M



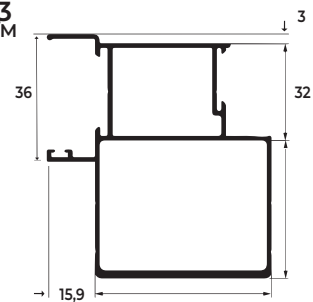
MARCO LATERAL 02 FOLHAS

LG-052
1,669 KG/M



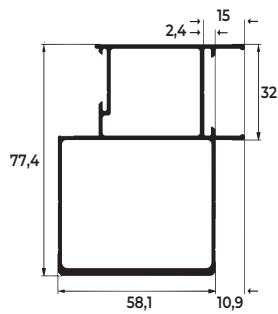
MONTANTE MÃO DE AMIGO COM REFORÇO EXTERNO

LG-053
1,650 KG/M



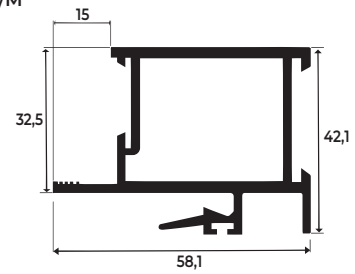
MONTANTE LATERAL COM REFORÇO EXTERNO

LG-054
1,575 KG/M



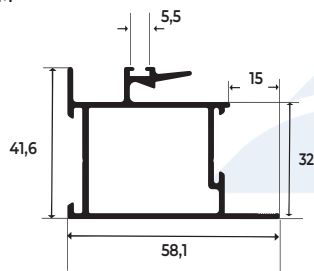
MONTANTE LATERAL COM REFORÇO EXTERNO

LG-048
0,967 KG/M



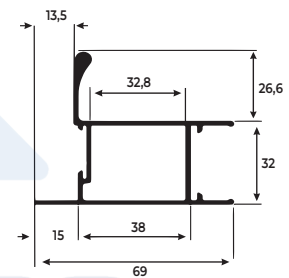
MONTANTE MÃO DE AMIGO

LG-049
0,905 KG/M



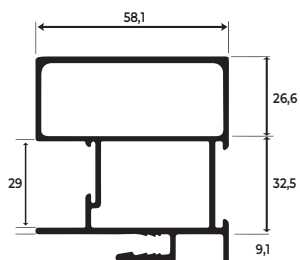
MONTANTE MÃO DE AMIGO

LG-017
1,010 KG/M



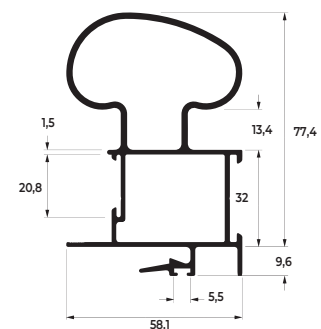
MONTANTE LATERAL COM PUXADOR INTERNO

LG-018
1,572 KG/M



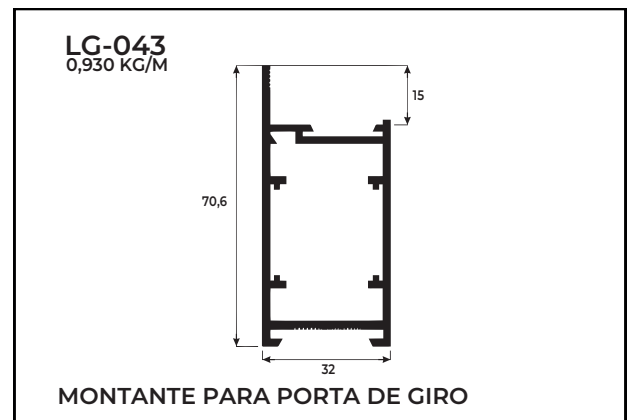
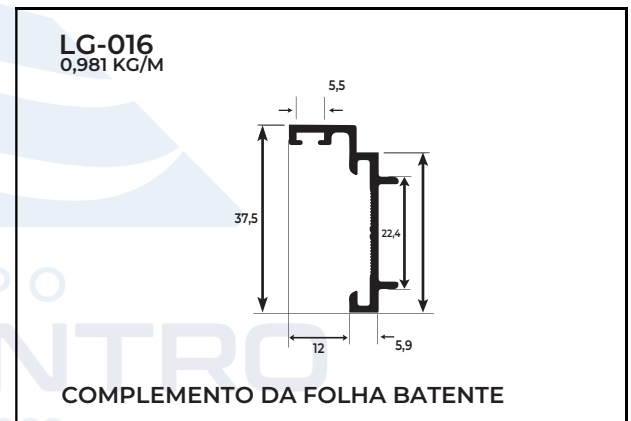
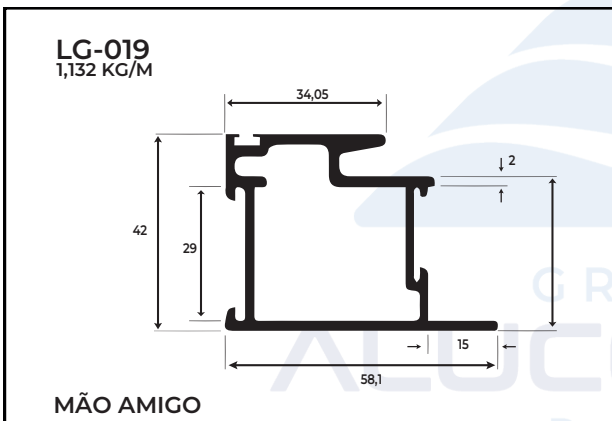
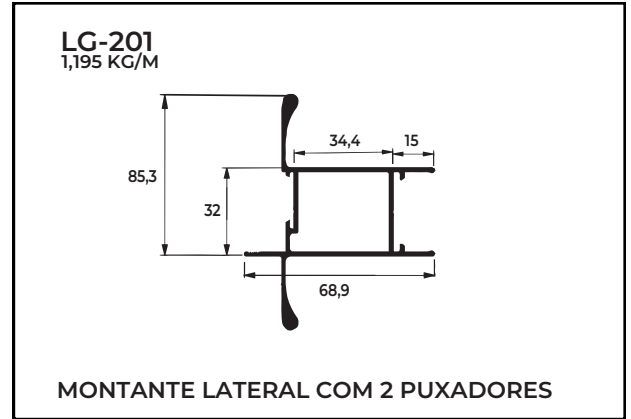
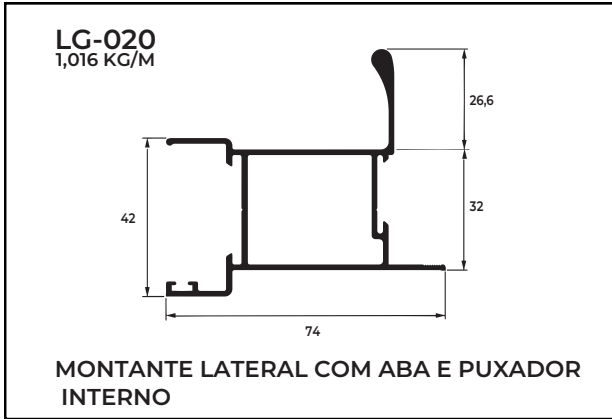
MONTANTE MÃO DE AMIGO COM REFORÇO

LG-021
1,733 KG/M

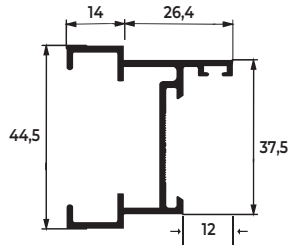


MONTANTE MÃO DE AMIGO COM PUXADOR TUBULAR

Desde 1982

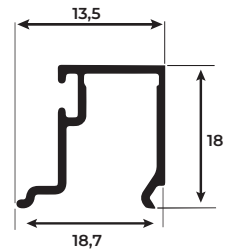


LG-056
0,664 KG/M



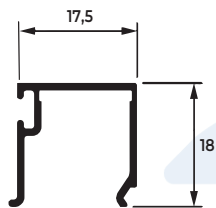
MARCO LATERAL BATENTE PORTA DE GIRO

BG-057
0,170 KG/M



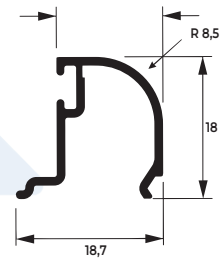
BAGUETE

LG-059
0,169 KG/M



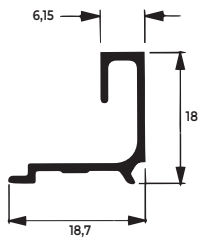
BAGUETE

LG-026
0,158 KG/M

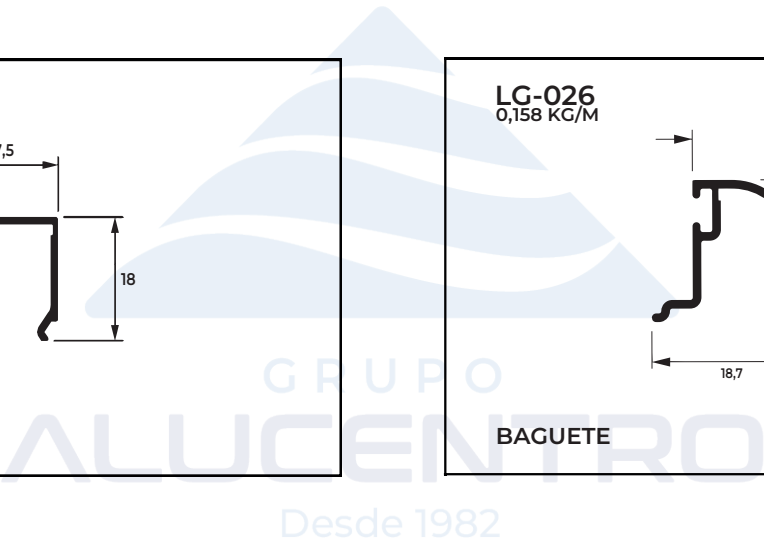


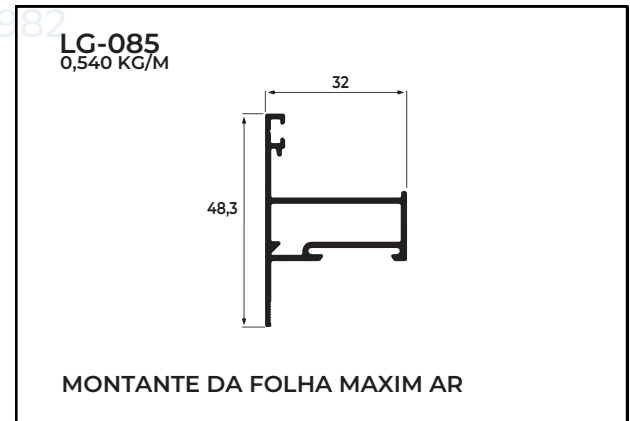
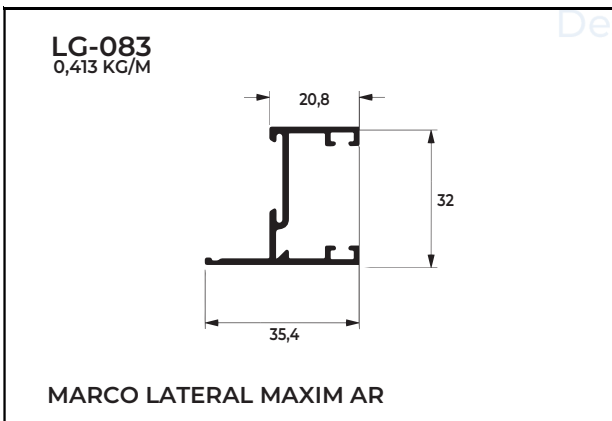
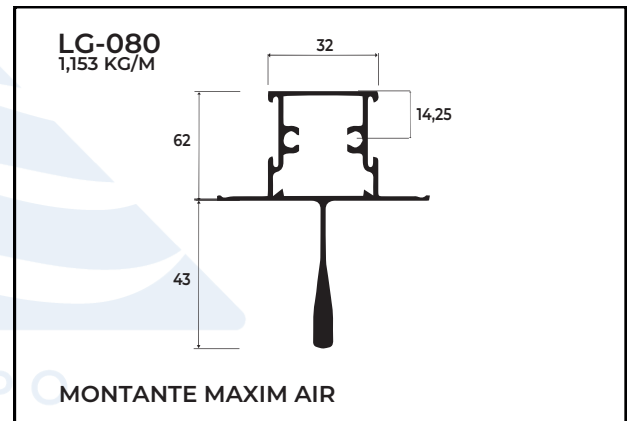
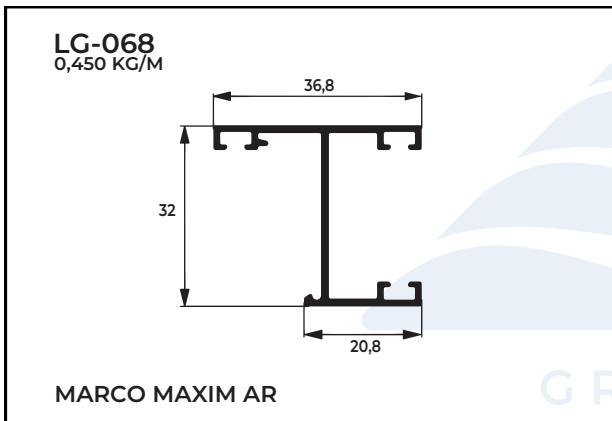
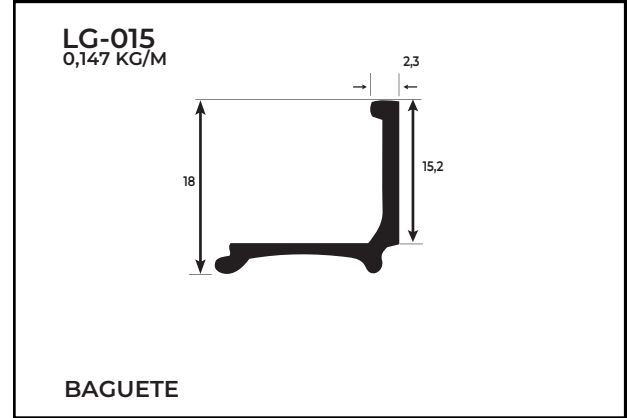
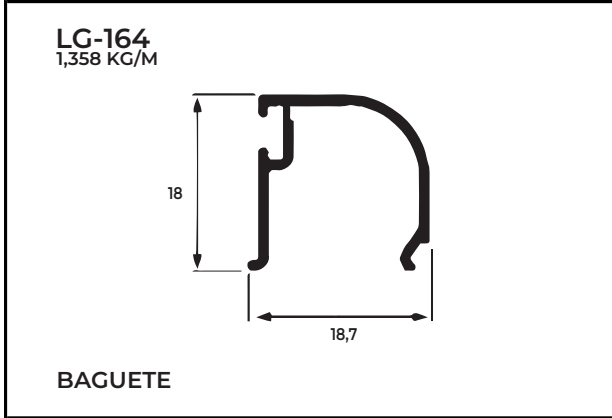
BAGUETE

LG-027
0,149 KG/M



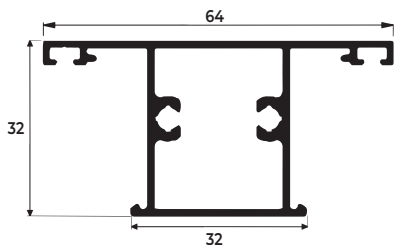
BAGUETE PARA VENEZIANA VZ-006





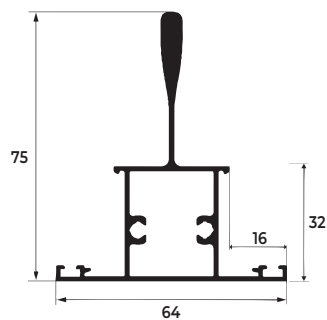
GRUPO
ALUCENTRO
Desde 1982

LG-074
0,551 KG/M



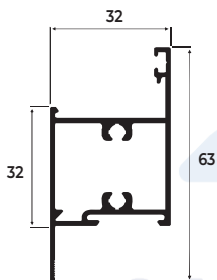
TRAVESSA MAXIM AR

LG-075
1,153 KG/M



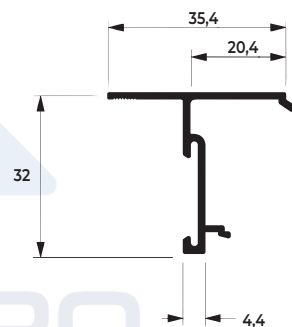
MONTANTE MAXIM AIR

LG-076
0,754 KG/M



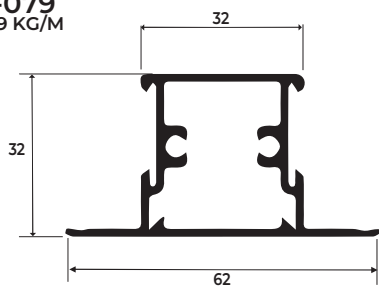
TRAVESSA MAXIM AIR FIXO

LG-077
0,330 KG/M



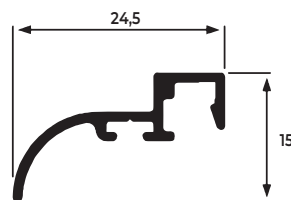
INVERSOR PARA BAGUETE

LG-079
0,789 KG/M

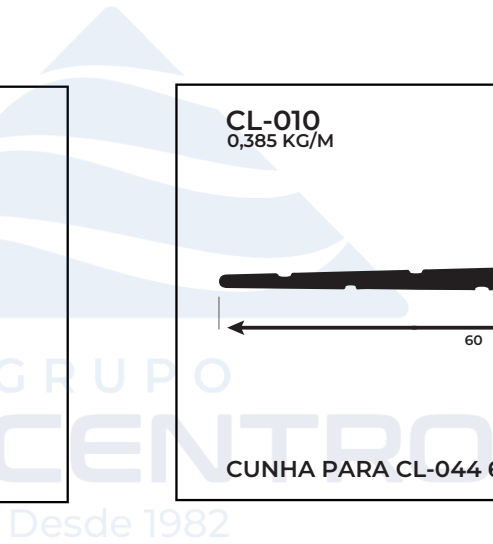
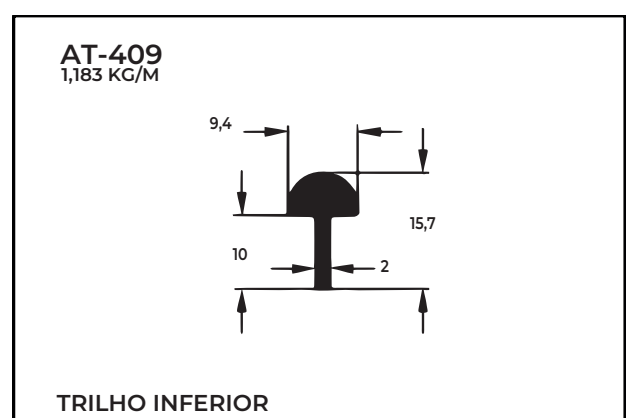
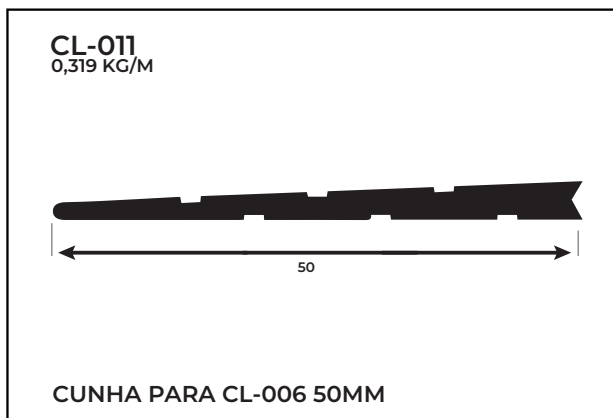
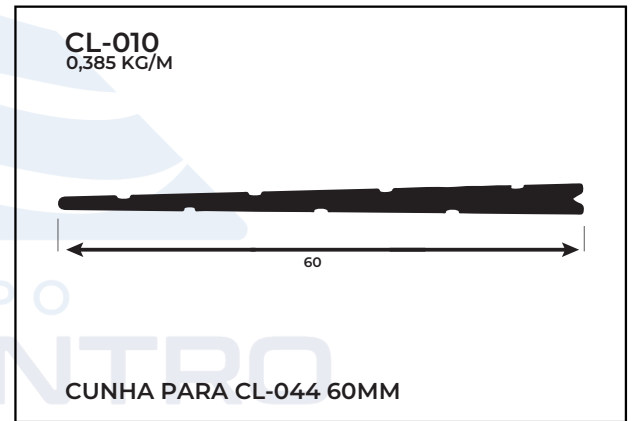
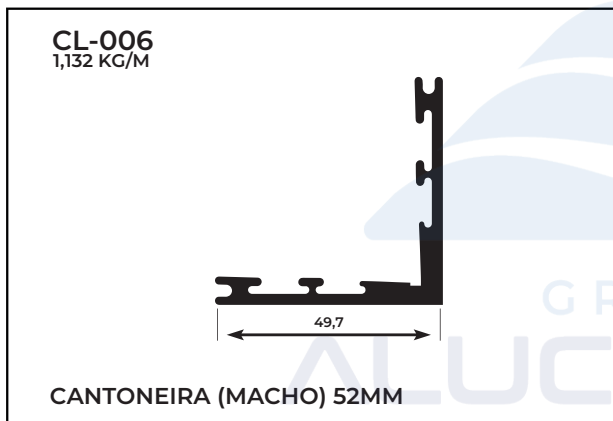
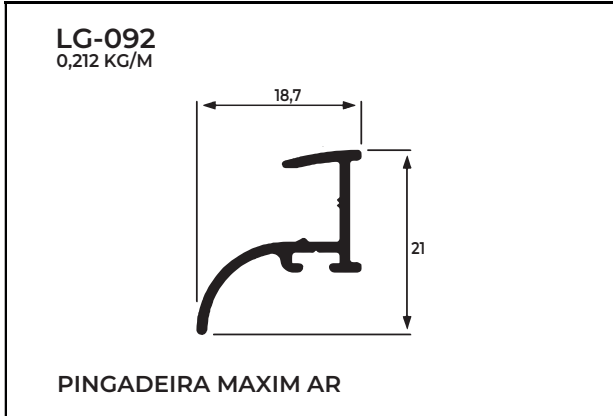


TRAVESSA LARGA DA FOLHA

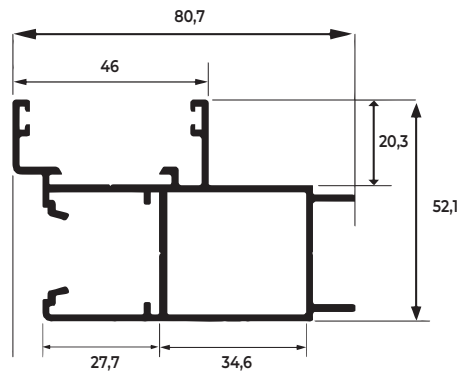
LG-091
1,773 KG/M



PINGADEIRA MAXIM AR

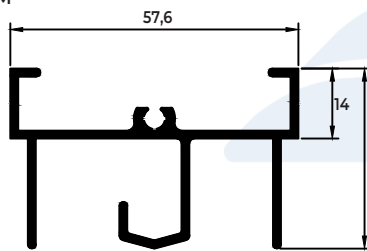


LG-235
1,129 KG/M



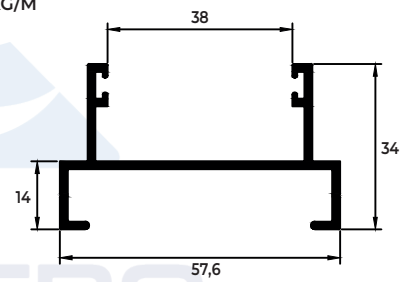
PERFIL DE ENCONTRO 90°

LG-348
0,813 KG/M



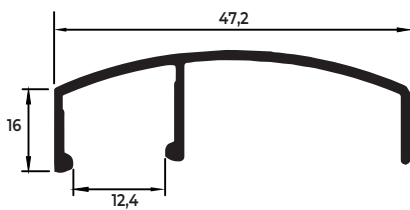
TRILHO SUPERIOR DE 1 PLANO

LG-349
0,623 KG/M



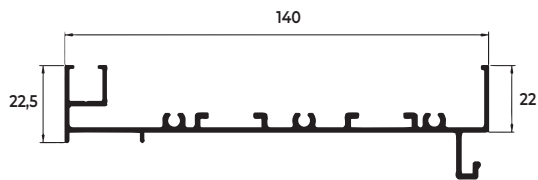
MARCO LATERAL DE 1 PLANO

RM-002
0,813 KG/M



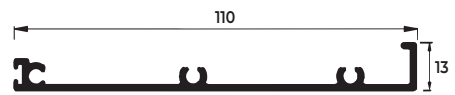
ARREIMATE ARREDONDADO

MN-001
1,377 KG/M



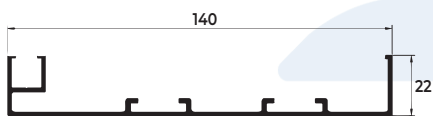
MARCO SUPERIOR DA CAIXA DA PERSIANA

MN-002
0,669 KG/M



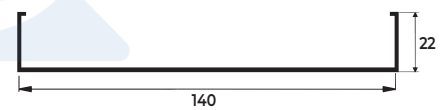
MARCO INTERMEDIÁRIO DA INTEGRADA

MN-003
1,093 KG/M



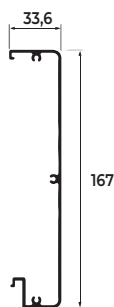
MARCO LATERAL PERSIANA

LG-858
0,751 KG/M



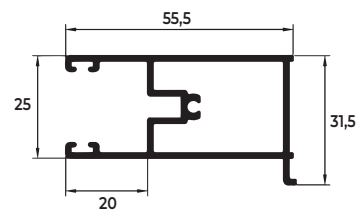
MARCO LATERAL PERSIANA

MN-031
1,332 KG/M



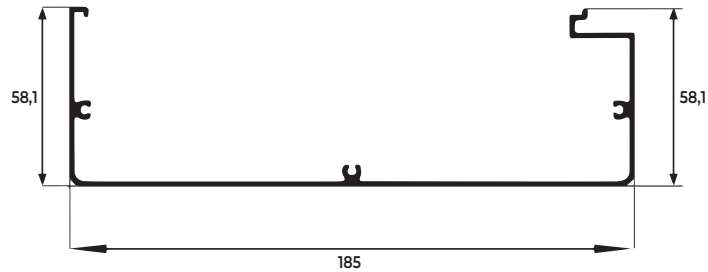
TAMPA INTEGRADA

MN-007
0,710 KG/M



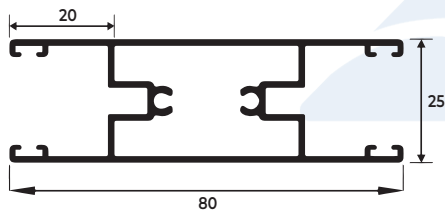
GUIA DA PERSIANA

MN-032
1,733 KG/M



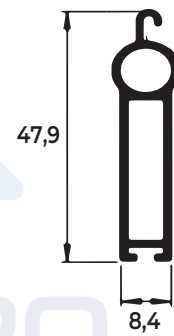
TAMPA INERNA PARA CAIXA PARA PORTA

MN-027
1,043 KG/M



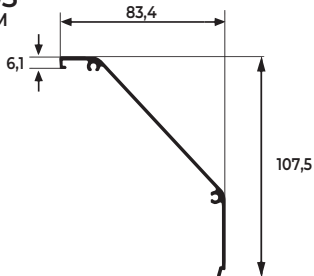
GUIA DUPLA DA PERSIANA INTEGRADA

MN-055
0,371 KG/M



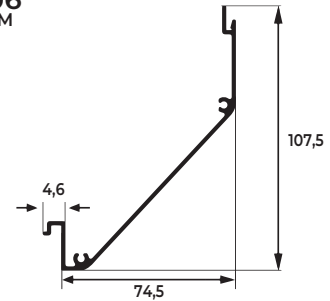
TERMINAL DA PERSIANA BRUTO

MN-005
0,783 KG/M



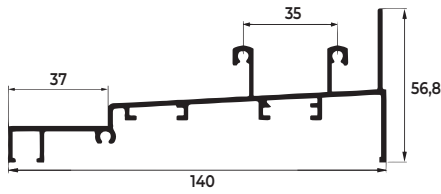
TAMPA INTERNA SUPERIOR DA CAIXA INTEGRADA

MN-006
0,878 KG/M



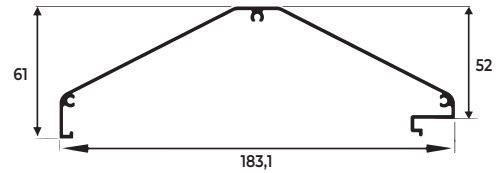
TAMPA INTERNA INFERIOR DA CAIXA INTEGRADA

MN-010
1,495 KG/M



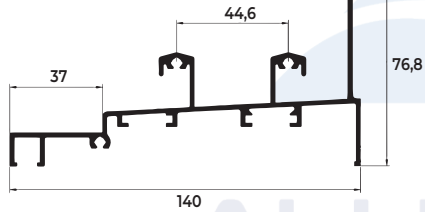
TRILHO INFERIOR

MN-008
1,064KG/M



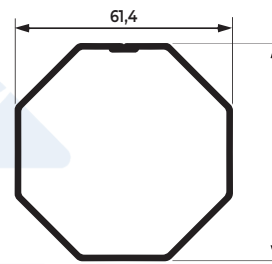
TAMPA INTEGRADA

MN-030
1,900 KG/M



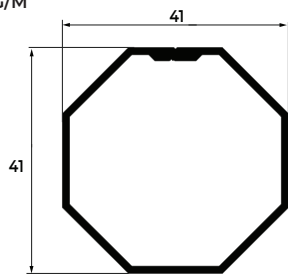
MARCO INFERIOR

MN-015
0,881 KG/M



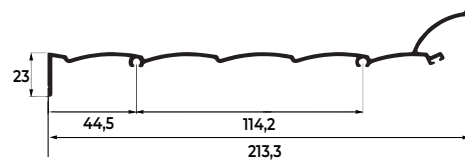
EIXO OCTOGONAL DA INTEGRADA

STL-1818
0,523 KG/M



EIXO OCTOGONAL DA INTEGRADA

MN-039
1,410 KG/M



BARRA PARA JANELA INTEGRADA

